

Kurutma makinesi

TD6-10



Olağanüstü tasarruf ve zahmetsiz kullanım sağlayan kurutma makinesi



Önce insan

Olağanüstü bir kullanıcı deneyimi için insan merkezli bir yaklaşımla gerçekleştirilen sertifikalı ergonomik tasarım

- Tiftik filtresi
Yatay filtre çekmecesi, eğmeye gerek kalmadan kolay erişim ve temizlik için konumlandırılmıştır
- Rahat bir çamaşır akışı için değiştirilebilir kapak yönü
- Servis kolaylığı için önemli parçalara önden ve arkadan kolay erişim



Uzun süreli tasarruf

Zamandan ve paradan tasarruf edip sürdürülebilir bir yaşam tarzını benimsemek için yenilikçi özellikler

- Nem Dengesi (isteğe bağlı)
Enerji maliyetlerinden tasarruf etmek için kurutma işlemi doğru zamanda durdurmaya yardımcı olur



Tam kontrol

Hijyen doğrulama yönetimi, işlem yönetimi ve gelir yönetimine yönelik kişisel yardımcı olarak OnE Laundry ile eyleme geçmenizi ve işinizi geliştirmenizi sağlayacak şekilde ekipmanlarınızı ve performansı her yerden izleyebilirsiniz (opsiyonel)



Olağanüstü verimlilik

Daha kısa sürede daha fazla çamaşır kurutun: Oyunun kurallarını değiştiren gelişme

- Ters dönüşlü tambur
Saat başında 2 tam yükte etkili ve eşit bir kurutma performansı elde etmek için kurutma süresini ve kırıksıklıkları en aza indirir

Ana seçenekler ve aksesuarlar

- Paslanmaz çelik baza iskeleti
- Kayıt/ödeme sistemine veya jeton sayacına bağlantı
- Paslanmaz çelik tambur, Paslanmaz çelik ön



Verilen ürün görüntüleri sadece temsilidir ve değişiklikler olabilir.

Ana özellikler			TD6-10			
Nominal kapasite,	doldurma faktörü 1:18	kg/lb	10.6/23			
	doldurma faktörü 1:22	kg/lb	8.6/19			
Tambur hacmi		litre	190			
Tambur çapı		mm	680			
Isıtma,	elektrik	kW	6.0/8.0			
	gaz	BTU/sa. (kW)	20500/27300 (6.0/8.0)			
Tüketim verileri*			Ei. 6.0 kW	Ei. 8.0 kW	Gaz 6.0 kW	Gaz 8.0 kW
Toplam süre tam yük		dk.	35	27	36	29
Enerji tüketimi tam yük		kWh	3.45	3.53	3.67	3.74
Buharlaşma		g/dk.	102	129	106	131
Enerji kWh/litre buharlaşan su		kWh/l	0.92	0.94	-	-

* Nominal kapasitede ilk nem oranı %50 olan 1:22, %100 pamuklu yük %0'a kadar kurutulur.

ISO 9001 ve ISO 14001 uyarınca üretilmiştir.

Düşük Voltaj Yönetmeliğine yönelik olarak CB sertifikasıyla, Makine Yönetmeliğine yönelik olarak ise S-mark ile belgelendirilmiştir. Koruma sınıfı IP X4D.

Elektrik bağlantıları

Isıtma alternatifi	Ana voltaj	Hz	Isıtma gücü	Toplam güç	Tavsiye edilen sigorta
			kW	kW	A
Elektrik ısıtmalı	220-240V 1/1N -	50/60	6.0/8.0	6.4/8.4	35/50
	220-240V 3 -	50/60	6.0/8.0	6.4/8.4	20/25
	380-415V 3N/3 -	50/60	6.0/8.0	6.4/8.4	16/16
	440V 3 -	60	6.0/8.0	6.4/8.4	10/10
	480V 3 -	60	6.0/8.0	6.4/8.4	10/10
	115V 3 -	60	4.1	4.5	25
Gaz ısıtmalı	220-480V 1/1N/3/3N -	50/60	*	0.4	10

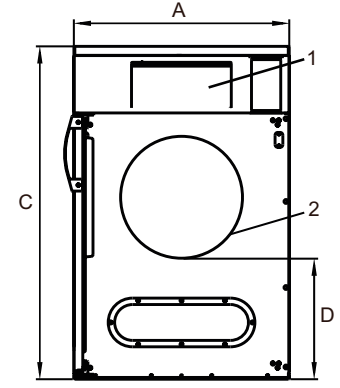
* Toplam güç ve önerilen sigorta, ısıtma gücüne bağlı değildir.

Gaz ve hava bağlantıları			TD6-10
Gaz	ISO 7/1-R		1/2"
Gaz basıncı	Doğal gaz	Pa	2000
		mbar	20
	Propan	Pa	2800-5000
		mbar	30
Hava çıkışı		Ø mm	125
Boşaltılmış hava	6.0 kW	m ³ /sa.	270
		8.0 kW	290
Basınç düşmesi	6.0 kW	Maks. Pa	380
			8.0 kW
Ses seviyeleri			
Kurutmada ses şiddeti/basınç seviyesi*			dB(A)
			67/53
Isı emisyonu			
kurulu gücün %'si, maks.			15
Sevkiyat verileri**			
Ağırlık	net, kg		99
Sevkiyat hacmi	m ³		0.83
Boyutlar (mm cinsinden)			
A	Genişlik		720
B(a)	Derinlik (Gaz)		805
B(b)	Derinlik (Elektrik)		765
B(c)	Derinlik		750
C	Yükseklik		1115
D			405
E			45
F			180
G			90
H			115
I			80
J			560
1	Kontrol paneli		
2	Kapak açıklığı Ø 400 mm		
3	Elektrik bağlantısı		
4	Gaz bağlantısı		
5	Egzoz bağlantısı		

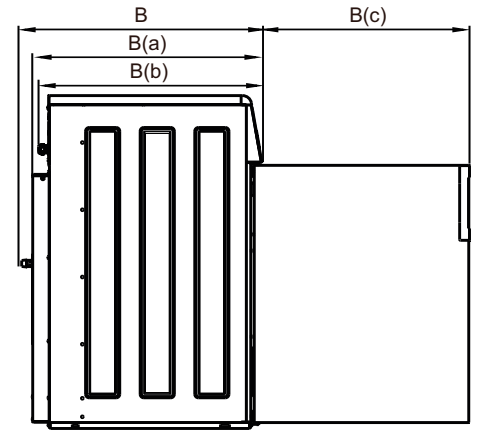
Gümüş grisi renkte ön ve yan paneller ile koyu mavi renkte kapı kolu (renk örnekleri parça numarası 472998313 ile sipariş edilebilir).

* Ses şiddeti seviyeleri ISO 60704'e göre ölçülmüştür.

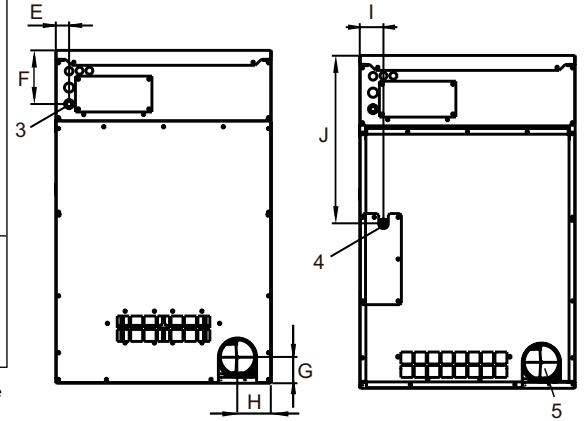
** Ortalama veri. Kasalı ağırlık/sevkiyat hacmi yapılandırılmaya göre değişir. Tam ölçümler için lütfen lojistikle irtibat kurun.



Ön



Sol taraf



El.

Gaz

Arka taraf