

Bariyerli yıkama makineleri Hyvolution ürün grubu WHB5500H

Özellikler ve faydalar

- En iyi ergonomiyi ve mekanik hareketi sağlayan Pullman bölmeli iki gözlü tambur
- Hızlı ve zahmetsiz yükleme ve boşaltma işlemleri için otomatik iç tambur konumlaması
- En üst düzey kolaylık ve güvenlik için basınçlı hava sistemli otomatik dış kapak kilitleme ve açma
- Yükleme ve boşaltma işlemlerini hızlandıran ve kolaylaştıran piyasadaki en büyük iç tambur
- Electrolux patentli Power Balance sistemi sayesinde sessiz çalışma ve sıkma işlemleri
- Buhar ve elektrik ile elektrik, buhar, gaz ya da ikili ısıtmada mevcut
- Hızlı ve kolay program seçimi için Compass Pro kontrol paneli

Ana opsiyonlar

- Zahmetsiz ve hızlı boşaltma işlemleri için döngü bitiminde otomatik açılan iç tambur kapısı
- (Boşaltma tarafında) çift ekran
- Arınma ve pH ölçümleri için titrasyon vanası
- Yumuşak ve geri dönüştürülen su için üçüncü su girişi
- Su yeniden kullanımı için ikinci tahliye
- Manuel enjeksiyon için deterjan gözü
- Paslanmaz çelik paneller
- Clarus TS kontrol paneli (Dokunmatik Ekran)
- Yükleme işlemlerini optimize etmek için entegre tartma sistemi



Verilen ürün görüntüleri sadece temsildir ve değişiklikler olabilir.

Ana özellikler				WHB5500H		
Maks. kapasite	doldurma faktörü 1:10	kg/lb		50/110		
Tambur,	hacim	litre		500		
	çap	ø mm		920		
Sıkma		rpm		825		
G faktörü				350		
Isıtma alternatifleri, 380-400V	elektrik	kW		36.0		
	buhar	kg/sa.		24.5		
	gaz	kW		40		
Tüketim verileri "Pamuklu eko" *				El	Buhar	Gaz
Su tüketimi (soğuk)		litre		542	542	562
Enerji tüketimi (motor/ısıtma)		kW		11	1.2	1.2
Buhar tüketimi		kg		-	24.5	-
Gaz tüketimi		kW		-	-	40
Basınçlı hava tüketimi		litre		<10	<10	<10
* ISO 93 98 -4 prog C. uyarınca						

ISO 9001 ve ISO 14001 uyarınca üretilmiştir.

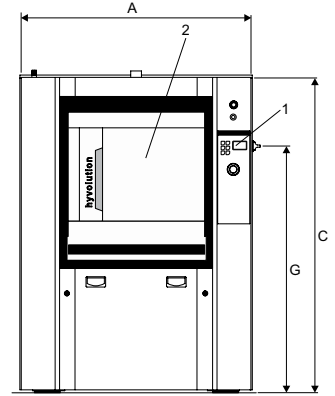
Düşük Voltaj Yönetmeliğine yönelik olarak CB sertifikasıyla, Makine Yönetmeliğine yönelik olarak ise S-mark ile belgelendirilmiştir. Koruma sınıfı IP X4D.

Elektrik bağlantıları					
Isıtma alternatif	Ana voltaj	Isıtma gücü		Toplam güç	Tavsiye edilen sigorta A
		Hz	kW		
WHB5500H					
Elektrik	400-415V 3 ~	50/60	36	42	3 x 63
Buhar	400-415V 3 ~	50/60	-	6	3 x 16
Gaz ısıtmalı	400-415V 3 ~	50/60	40	6	3 x 16
Isıtmasız	400-415V 3 ~	50/60	-	6	3 x 16

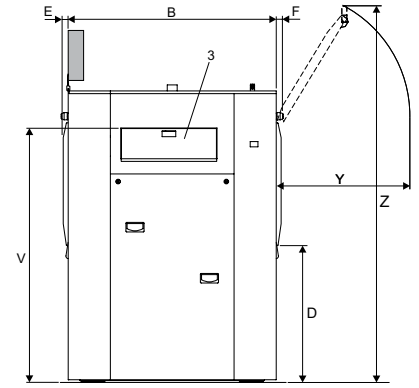
Su, buhar, gaz ve hava bağlantıları		WHB5500H	
Su valfleri	DN	20	
Su basıncı	kPa	50-600	
250 kPa'da kapasite	l/dk.	70	
Drenaj valfi	ø mm	75	
Drenaj kapasitesi	l/dk.	240	
Buhar valfi	DN	20	
Buhar basıncı	kPa	300-600	
Gaz valfi	DN	20	
Gazlar egzoz	mm	125	
Basınçlı hava	mm	6/8	
Basınçlı hava basıncı	kPa	450-600	
Zemin şartları			
Dinamik güç frekansı	Hz	13.75	
Ses seviyeleri			
EN50571 uyarınca: 2013, ek CC			
Yıkama	dB(A)	64	
Sıkma	dB(A)	83	
Isı emisyonu			
kurulu gücün %'si, maks.		3	
Sevkiyat verileri*			
Kargolama ağırlığı	net, kg	1170	
Kargolama ağırlığı	bürüt, kg	1280	
Kargolama hacmi	m ³	4.73	
Boyutlar (mm cinsinden)			
A	Genişlik	1300	
B	Derinlik	1265	
C	Yükseklik	1770	
D		920	
E		40	
F		40	
G		1385	
H		330	
I		450	
J		570	
K		220	
L		195	
M		80	
N		160	
O		840	
P		670	
Q		240	
R		70	
S		1135	
T		635	
U		650	
V		1560	
W		85	
X		270	
Y		860	
Z		2330	

1 Kontrol paneli	8 Tahliye
2 Yükleme kapısı	9 İkili tahliye
3 Deterjan kabı	10 Hava atış bağlantısı
4 Soğuk sert su	11 Elektrik bağlantısı
5 Sıcak su	12 Basınçlı hava
6 Soğuk yumuşak su	13 Ana şalter
7 Buhar bağlantısı	14 Sıvı deterjan girişi

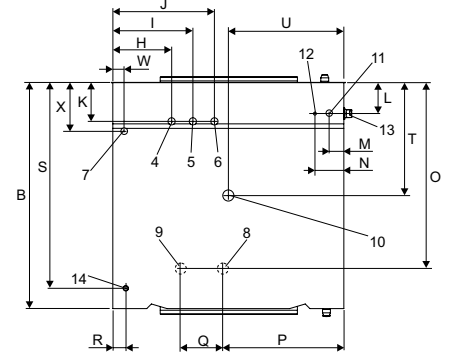
* Ortalama veri. Kasalı ağırlık/sevkiyat hacmi yapılandırmaya göre değişir. Tam ölçümler için lütfen lojistikle irtibat kurun.



Önden görünüm



Soldan görünüm



Üstten görünüm