

# Yıkama sıkma makinesi

## WH6-33 Clarus Vibe



### Olağanüstü tasarruf ve zahmetsiz kullanım sağlayan çamaşır makinesi



#### Önce insan

Olağanüstü bir kullanıcı deneyimi için insan merkezli bir yaklaşımla gerçekleştirilen sertifikalı ergonomik tasarım

- ClarusVibe mikro işlemci ve 7 inç renkli TS kumandası: Kullanımı kolay, tamamen düzenlenebilir programlar, çok dilli, ekran üzerinde istatistikler, deterjan pompalarının tam kontrolü
- Electrolux Jetsave ve Dosave pompalara kolay bağlantı, güç kaynağı için bir kablo ve dozaj sinyalleri için bir kablo
- Tüm genel pompalara kolay bağlantı
- 15 pompaya kadar bağlantı



#### Uzun süreli tasarruf

Zaman ve paradan tasarruf edip sürdürülebilir bir yaşam tarzını benimsemek için mümkün olan en düşük su, enerji ve deterjan tüketimini sağlayan yenilikçi özellikler

- Automatic Savings (Otomatik Tasarruf) Makine, yarım yükün altında su ve enerji tasarrufu yapmak için çamaşırları tartar ve su seviyesini yüke göre ayarlar
- Intelligent Dosing (Akıllı Dozaj Belirleme), yükün ağırlığına göre otomatik olarak doğru miktarda kimyasal madde eklenmesini sağlayarak kimyasal tasarrufu yapar
- Power Balance (Güç Dengesi) dengesizliği ölçüp düzeltir ve G kuvvetini gerçek zamanlı olarak ayarlayarak kurutma işleminde sudan arındırmayı en üst düzeye çıkarır ve para ile zamandan tasarruf sağlar



#### Tam kontrol

Eyleme geçerek işinizi geliştirmenizi sağlayacak şekilde her yerden ekipman durumunu ve performansını izleme

- Hijyen doğrulama, işlem yönetimi ve gelir yönetimine yönelik kişisel yardımcı Tek Çamaşır'a bağlanabilir.

#### Ana seçenekler ve aksesuarlar

- Önde yer alan deterjan bölmesi, kolay erişim ve net görünürlük için ergonomik bir yükseklikte yer alır; 6 renk kodlu bölmesi deterjan miktarının ayarlanmasını kolay ve esnek hale getirir; toz ve sıvı deterjanlar, beyazlatıcı ve yumuşatıcı için ayrı bölmeler bulunur; bu bölmelerin çıkarılabilmesi bakım işlemlerini kolaylaştırır
- Integrated Savings (Entegre Tasarruflar), yükü gerçek zamanlı olarak ölçerek yük optimizasyonu ve en üst düzey verimlilik sağlar. IS, benzersiz aşırı yükten koruma işlevi sayesinde daha uzun kullanım ömrü de sağlar. Bu işlev sayesinde makine aşırı yüklendiğinde çalışmaz, ayrıca tam yükten az yüklüyse su ve enerji tüketimini azaltır
- Daha az bakım, kesin ve tutarlı dozlama, kolay kurulum ve dayanıklı vanalar için Dosave pompalar (sağimli) ve Jetsave pompalar (difüzör)
- Kayıt/ödeme sistemine veya jeton sayacına bağlantı



Verilen ürün görüntüleri sadece temsildir ve değişiklikler olabilir.

Ana özellikler		WH6-33			
Maks. kapasite doldurma faktörü 1:9	kg/lb	33/75			
Tambur, hacim	litre	300			
Sıkma	çap	795			
G faktörü	dev/dk.	950			
Standart ısıtma alternatifleri	elektrik	19.1 / 19.8 / 23.0			
	buhar	X			
	ısıtmasız	X			
<b>Tüketim verileri "ECO 60°C"</b>		El.		Buhar***	
Toplam süre	dk.	Tam Yük, 33 kg	Yarım yük**, 15 kg	Tam Yük, 33 kg	Yarım yük**, 15 kg
Su tüketimi (soğuk+sıcak)	litre	65	62	65	62
Enerji tüketimi (motor/ısıtma/sıcak su)	kWh	196+14	94+5	210+0	99+0
Buhar tüketimi	kg	0.6/3.95/0.75	0.55/2.0/0.25	0.6	0.55
Kalan nem	%	-	-	7.1	3.40
		45	46	45	46

\* Su sıcaklığı 15°C soğuk su ve 65°C sıcak su.

\*\* AS özellikli Programlar.

\*\*\* Buhar basıncına bağlı.

ISO 9001 ve ISO 14001 uyarınca üretilmiştir.

Düşük Voltaj Yönetmeliğine yönelik olarak CB sertifikasıyla, Makine Yönetmeliğine yönelik olarak ise S-mark ile belgelendirilmiştir. Koruma sınıfı IP X4D.

Elektrik bağlantıları					
Isıtma alternatif	Ana voltaj	Isıtma gücü		Toplam güç	Tavsiye edilen sigorta A
		Hz	kW		
Elektrik ısıtmalı	220-230V 3 ~	50/60	19.1	19.4	50
	220-240V 3 ~	50/60	19.8/23.0	20.2/23.3	50/63
	380-400V 3N/3 ~	50/60	19.1	19.6	35
	380-415V 3N/3 ~	50/60	19.8/23.0	20.1/23.3	35/35
	440V 3 ~	50/60	21.0/23.0	21.4/23.3	35/35
	480V 3 ~	60	22.8/23.0	23.2/23.4	35/35
Buhar veya ısıtmasız	220-415V 1/3N ~	50/60	-	3.5	16
	380-480V 3 ~	50/60	-	3.5	10

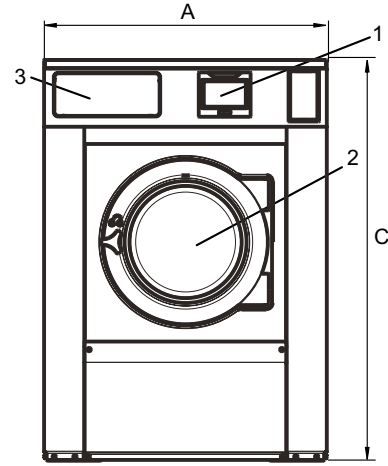
\* Böyle durumlarda toplam güç ve önerilen sigorta, ısıtma gücüne bağlı değildir.

Su ve buhar bağlantısı		WH6-33
Su vanaları	DN	20
Su basıncı	kPa	200-600
Kapasite, 300 kPa'da	l/dk.	60
Tahliye vanası	ø mm	75
Tahliye kapasitesi	l/dk.	170
Buhar vanası	DN	15
Buhar basıncı	kPa	300-600
Sıvı deterjan beslemesi		5
Zemin şartları		
Dinamik güç frekansı	Hz	15.8
Maks. sıkma sırasında zemin yükü	kN	6.2 ± 1.3
Ses seviyeleri		
Sıkma işleminde ses şiddeti/basınç seviyesi*	dB(A)	82/66
Yıkamada ses şiddeti/basınç seviyesi*	dB(A)	66/50
Isı emisyonu		
kurulu gücün %'si, maks.		5
Sevkiyat verileri**		
Ağırlık	net, kg	560
Sevkiyat hacmi	m <sup>3</sup>	2.04
Aksesuarlar		
Çelik baza		x
Su veya buhar için hortum takımları		x
Hav toplayıcı		x
Boyutlar (mm cinsinden)		
A Genişlik		1020
B Derinlik		1134
C Yükseklik		1446
D1		492
D2		557
E		1998
F		1164
G		135
H		1363
I		402
J		302
K		1323
L		1243
M		333
N		100
O		359
P		342
Q		217
1 Ekran	7 Yeniden kullanılmış su	
2 Kapak açıklığı ø 435 mm	8 Tahliye vanası	
3 Deterjan kutusu	9 Sıvı deterjan beslemesi	
4 Soğuk su	10 Elektrik bağlantısı	
5 Sıcak su	11 Buhar bağlantısı	
6 Soğuk/Sıcak su		

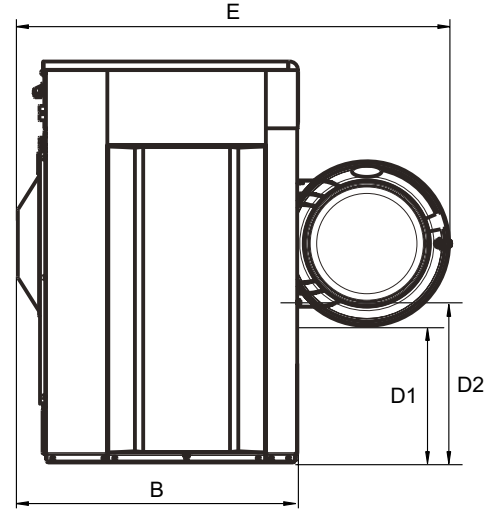
Gümüş grisi ve koyu mavi renkte ön ve yan paneller (renk örnekleri parça numarası 472998313 ile sipariş edilebilir).

\* Ses şiddeti seviyeleri ISO 60704'e göre ölçülmüştür.

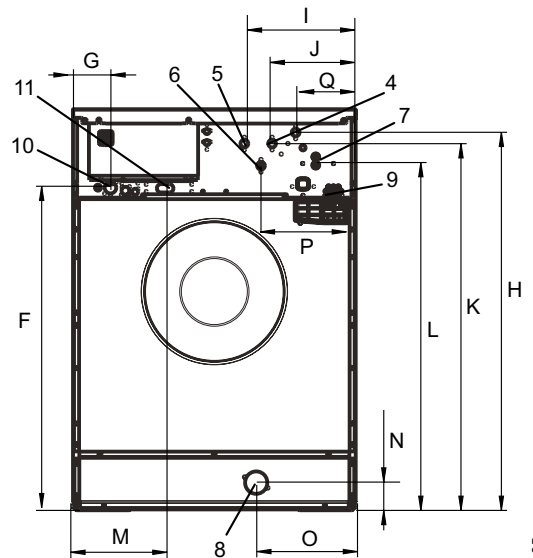
\*\* Ortalama veri. Kasalı ağırlık/sevkiyat hacmi yapılandırılmaya göre değişir. Tam ölçümler için lütfen lojistikle irtibat kurun.



Ön



Yandan görünüm



Arka