

# Kurutma makinesi

## TD6-14



### Olağanüstü tasarruf ve zahmetsiz kullanım sağlayan kurutma makinesi



#### İnsanlara öncelik verilir

Olağanüstü bir kullanıcı deneyimi için insan merkezli bir yaklaşımla gerçekleştirilen sertifikalı ergonomik tasarım

- Tiftik filtresi  
Yatay filtre çekmecesi, eğmeye gerek kalmadan kolay erişim ve temizlik için konumlandırılmıştır



#### Uzun süreli tasarruf

Zamandan ve paradan tasarruf edip sürdürülebilir bir yaşam tarzını benimsemek için yenilikçi özellikler

- Nem Dengesi (opsiyonel)  
Enerji maliyetlerinden tasarruf etmek için kurutma işlemini doğru zamanda durdurmaya yardımcı olur



#### Tam kontrol

Hijyen doğrulama yönetimi, işlem yönetimi ve gelir yönetimine yönelik kişisel yardımcı olarak OnE Laundry ile eyleme geçmenizi ve işinizi geliştirmenizi sağlayacak şekilde ekipmanlarınızı ve performansı her yerden izleyebilirsiniz



#### Olağanüstü verimlilik

Daha kısa sürede daha fazla çamaşır kurutun: Oyunun kurallarını değiştiren gelişme

- Ters dönüşlü tambur  
Etkili ve eşit kurutma performansı için kırışıklıkları ve kurutma süresini en aza indirir

#### Ana seçenekler ve aksesuarlar

- Yalıtımlı cam kapak, soğuğu dışarıda, sıcaklığı ise içeride tutar, böylece oda sıcaklığı etkilenmez
- Lagoon Advanced Care
- Tambur hız kontrolü, giysilerin daha hızlı kurutma için düzgün biçimde hareket etmelerine yardımcı olmak amacıyla tamburun hareketini ayarlar
- Kapak, ön ve yan paneller paslanmaz çelik olarak sunulmaktadır
- Kayıt/ödeme sistemi veya jeton sayacına bağlanabilir
- Adaptive Fan Control: Adaptive Fan Control havanın enerji tasarrufu yapmaya ve kurutma süresini optimize etmeye yardımcı olacak şekilde verimli bir şekilde akmasını sağlamak için fan hızını otomatik olarak ayarlar. Ayrıca gerektiğinde gürültü seviyesini azaltmak için de kullanılabilir. (Yalnızca elektrik ısıtmalı makinelerde kullanılabilir)



Verilen ürün görüntüleri sadece temsildir ve değişiklikler olabilir.

Ana özellikler			TD6-14				
Nominal kapasite,	doldurma faktörü 1:18	kg/lb	14.2/31.3				
	doldurma faktörü 1:22	kg/lb	11.6/25.6				
Tambur hacmi		litre	255				
Tambur çapı		mm	755				
Isıtma, elektrik	kW		6.0/9.0/13.5				
	gaz	BTU/sa. (kW)	46000 (13.5)				
	buhar, 700 kPa'da	kW	15.0				
Tüketim verileri*			Ei. 6.0 kW	Ei. 9.0 kW	Ei. 13.5 kW	Gaz	Buhar
Toplam süre tam yük		dk.	50	35.6	25.6	27.9	27.1
Enerji tüketimi tam yük		kWh	5.5	5.7	5.8	6.5	7.1
Buharlaşma		g/dk.	115	163	226	208	214
Enerji kWh/litre buharlaşan su		kWh/l	0.96	0.99	1.00	1.12	1.23

\* Nominal kapasitede ilk nem oranı %50 olan 1:22, %100 pamuklu yük %0'a kadar kurutulur.

ISO 9001 ve ISO 14001 uyarınca üretilmiştir.

Düşük Voltaj Yönetmeliğine yönelik olarak CB sertifikasıyla, Makine Yönetmeliğine yönelik olarak ise S-mark ile belgelendirilmiştir. Koruma sınıfı IP X4D.

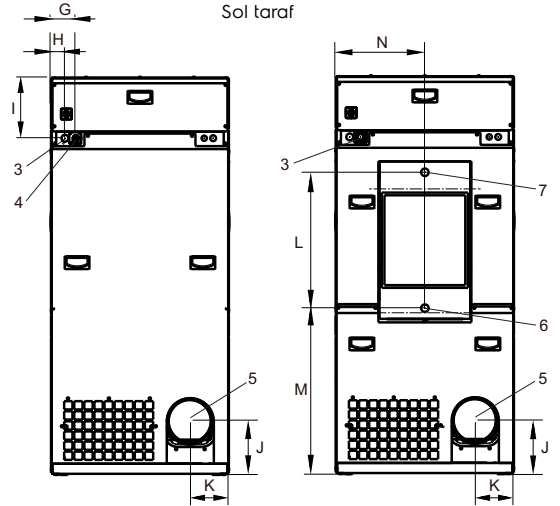
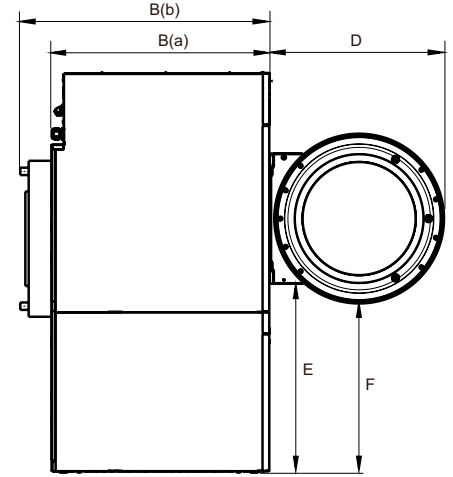
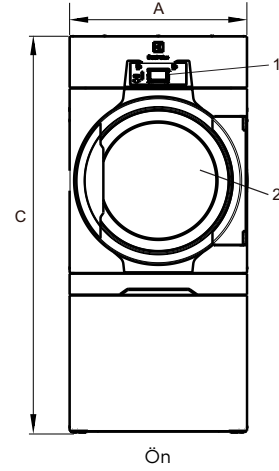
Elektrik bağlantıları					
Isıtma alternatif	Ana voltaj	Isıtma gücü		Toplam güç	Tavsiye edilen sigorta
		Hz	kW		
Elektrik ısıtmalı	220-240V 1 -	50/60	6.0	7.0	35
	220-230V 3 -	50/60	9.0/13.5	10.0/14.5	35/50
	240V 3 -	50/60	9.0/13.5	10.0/14.5	25/35
	380-415V 3N -	50/60	9.0/13.5	10.0/14.5	16/25
	440V 3 -	50/60	9.0/13.5	10.0/14.5	16/20
	480V 3 -	60	9.0/13.5	10.0/14.5	16/20
Gaz ısıtmalı / Buhar ısıtmalı	220-240V 1 -	50/60	*	1.2	10
	220-240V 3 -	50/60	*	1.0	10
	380-415V 3N -	50/60	*	1.0	10
	440V 3 -	50/60	*	1.0	10
	480V 3 -	60	*	1.0	10

\* Böyle durumlarda toplam güç ve önerilen sigorta, ısıtma gücüne bağlı değildir.

Buhar, gaz ve hava bağlantıları			TD6-14	
Buhar	ISO 7/1-R		1"	
Buhar basıncı		kPa	100-1000	
Buhar tüketimi		kg/sa.	65	
Kondensat	ISO 7/1-R		1"	
Gaz	ISO 7/1-R		1/2"	
Gaz basıncı	Doğal gaz	Pa	2000	
		mbar	20	
		Propan	Pa	2800-5000
		mbar	28-50	
Hava çıkışı		ø mm	200	
Boşaltılmış hava,	el. 6.0/9.0 kW	m <sup>3</sup> /h	260	
			el. 13.5 kW	360
			gaz 13.5 kW	360
			buhar 15.0 kW	420
Basınç düşmesi	el. 6.0/9.0 kW	Maks. Pa	750	
			el./gaz 13.5 kW	650
			buhar 15.0 kW	650
Ses seviyeleri				
Kurutmada ses şiddeti/basınç seviyesi*		dB(A)	72/56	
Isı emisyonu				
kurulu gücün %'si, maks.			15	
Sevkiyat verileri**				
Ağırlık	net, kg		222	
Sevkiyat hacmi	kasalı, m <sup>3</sup>		1.70	
Boyutlar (mm cinsinden)				
A	Genişlik		790	
B(a)	Derinlik, el. ve gaz		965	
B(b)	Derinlik, buhar		1105	
C	Yükseklik		1771	
D			773	
E			836	
F			750	
G			110	
H			62	
I			270	
J			240	
K			174	
L			605	
M			739	
N			396	
1	Çalıştırma paneli			
2	Kapak açıklığı ø 580 mm			
3	Gaz ısıtmalı makinelerde elektrik bağlantısı			
4	Gaz ısıtmalı makinelerde elektrik bağlantısı			
5	Egzoz bağlantısı			
6	Kondensat bağlantısı			
7	Buhar bağlantısı			

\* Ses şiddeti seviyeleri ISO 60704'e göre ölçülmüştür.

\*\* Ortalama veri. Kasalı ağırlık/sevkiyat hacmi yapılandırmaya göre değişir. Tam ölçümler için lütfen lojistikle irtibat kurun.



Arka taraf