

Yıkama sıkma makinesi

W5280X

Özellikler ve faydalar

- **Compass Pro® mikroişlemcinin sunduğu avantajlar:**
 - Kolay program seçimi için büyük ekran ve bir kontrol düğmesi
 - Dil seçimi
 - Sık kullanılan yıkama programları ve seçenekleri için hızlı seçim ve opsiyon düğmeleri
 - Optimize edilmiş yıkama programı paketleri Ekonomi, Performans ve Süre. (Genel programlarda geçerlidir)
- **AS - Otomatik Tasarruf:**
 - Makine çamaşırı tartar ve yüke göre su ve enerji miktarını ayarlar. Bu da makinenin tamamen yüklenmediği durumlarda kayda değer tasarruf sağlar. (Genel programlarda geçerlidir)
- Son derece düşük su ve enerji tüketimi - aşağıdaki tabloya bakın
- Toz veya sıvı deterjan dozunun manuel ayarlanması için dört bölmeli deterjan kutusu
- Etkin susuzlaştırma için yüksek sıkma gücü
- Ağır hizmet tipi çalıştırma için tasarlanmış contalı ve sağlam menteşeli kapak
- Yüksek derecede pas koruması için bütün önemli parçalar paslanmaz ve galvanize çelik
- **Power Balance:**
 - Sıkma gücünü en üst seviyeye yükselterek kurutmada enerji tasarrufu sağlar
 - Makine üzerindeki gerilimi azaltarak makine ömrünü uzatır
 - Titreşimleri azaltır ve makinenin her türlü zemine monte edilebilmesini sağlar



Verilen ürün görüntüleri sadece temsildir ve değişiklikler olabilir.

Ana opsiyonlar

- Paslanmaz çelik yan paneller
- Jeton sayacı

Ana özellikler		W5280X	
Maks. kapasite doldurma faktörü 1:10	kg/lb	28/62	
Tambur hacim	litre	280	
çap	ø mm	830	
Sıkma	dev/dk.	805	
G faktörü		300	
Isıtma alternatifleri, 230/400V	buhar	x	
	ısıtmasız	x	
Tüketim verileri "Normal 60°C"			
Ekonomi*			
Toplam süre	dk.	Tam Yük, 28 kg	Yarım yük, 14 kg**
Su tüketimi (soğuk+sıcak)	litre	49	46
Enerji tüketimi (motor/ısıtma/sıcak su)	kWh	187+46	89+25
Buhar tüketimi	kg	0.35/4.3	0.35/2.3
Kalan nem	%	6.5	3.5
		54	60

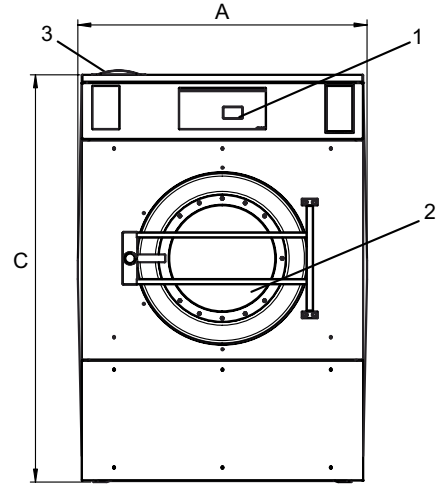
* Su sıcaklığı 15°C soğuk su ve 65°C sıcak su.
** AS özellikli Programlar.

Elektrik bağlantıları					
Isıtma alternatif	Ana voltaj	Hz	Isıtma gücü	Toplam güç	Tavsiye edilen sigorta
			kW	kW	A
Buhar veya ısıtmasız	220-240V 1 -	50/60	-	1.5	10
	208-240V 1 -	60	-	1.5	10

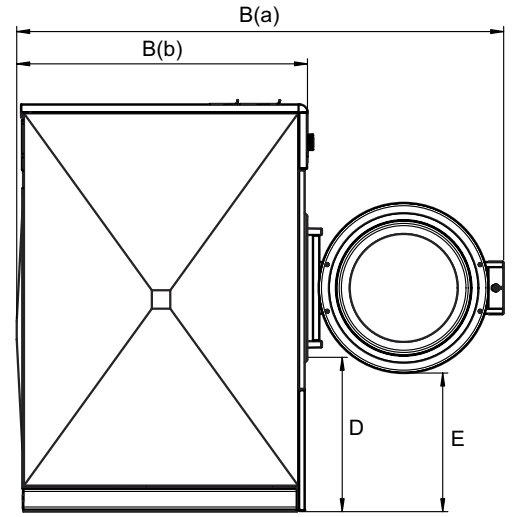
Su ve buhar bağlantısı			W5280X
Su vanaları	DN		20
Su basıncı	kPa		200-600
Kapasite, 300 kPa'da	l/dk.		60
Tahliye vanası	ø mm		75
Buhar vanası	DN		15
Buhar basıncı	kPa		300-600
Zemin şartları			
Dinamik güç frekansı	Hz		13.4
Maks. sıkma sırasında zemin yükü	kN		4.9 ± 9.5
Ses seviyeleri			
Sıkma işleminde ses şiddeti/basınç seviyesi*	dB(A)		74/58
Yıkamada ses şiddeti/basınç seviyesi*	dB(A)		67/52
Isı emisyonu			
kurulu gücün %'si, maks.			5
Sevkiyat verileri**			
Ağırlık	net, kg		365
Sevkiyat hacmi	m ³		2
Boyutlar (mm cinsinden)			
A	Genişlik		933
B(a)	Derinlik		1632
B(b)	Derinlik		985
C	Yükseklik		1456
D			590
E			520
F			1159
G			123
H			417
I			355
J			317
K			59
L			401
M			1328
N			1255
O			119
P			175
1	Kontrol paneli	6	Drenaj valfi
2	Kapak açıklığı ø 410 mm	7	Sıvı deterjan besleme
3	Deterjan kutusu	8	Elektrik bağlantısı
4	Soğuk su	9	Buhar bağlantısı
5	Sıcak su		

* Ses şiddeti seviyeleri ISO 60704'e göre ölçülmüştür.

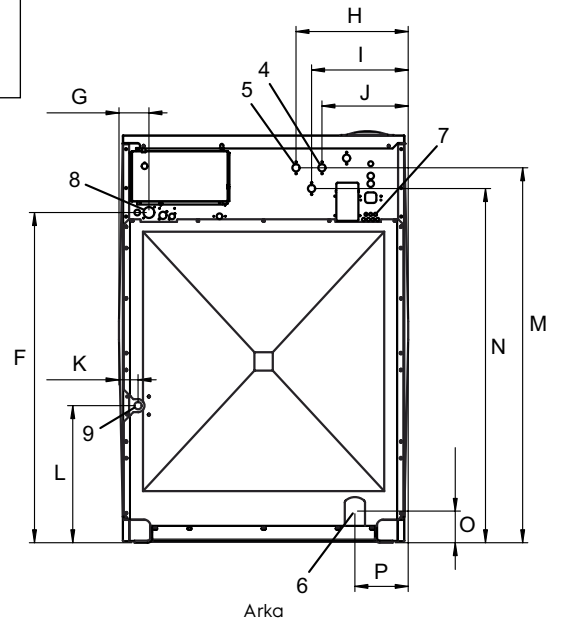
** Ortalama veri. Kasalı ağırlık/sevkiyat hacmi yapılandırmaya göre değişir. Tam ölçümler için lütfen lojistikle irtibat kurun.



Ön



Yandan görünüm



Arka