

Yıkama sıkma makinesi

W5350X

Özellikler ve faydalar

- **Compass Pro® mikroişlemcinin sunduğu avantajlar:**
 - Kolay program seçimi için büyük ekran ve bir kontrol düğmesi
 - Dil seçimi
 - Sık kullanılan yıkama programları ve seçenekleri için hızlı seçim ve opsiyon düğmeleri
 - Optimize edilmiş yıkama programı paketleri Ekonomi, Performans ve Süre. (Genel programlarda geçerlidir)
- **AS - Otomatik Tasarruf:**
 - Makine çamaşırı tartar ve yüke göre su ve enerji miktarını ayarlar. Bu da makinenin tamamen yüklenmediği durumlarda kayda değer tasarruf sağlar. (Genel programlarda geçerlidir)
- Son derece düşük su ve enerji tüketimi - aşağıdaki tabloya bakın
- Toz veya sıvı deterjan dozunun manüel ayarlanması için dört bölmeli deterjan kutusu
- Etkin susuzlaştırma için yüksek sıkma gücü
- Ağır hizmet tipi çalıştırma için tasarlanmış contalı ve sağlam menteşeli kapak
- Yüksek derecede pas koruması için bütün önemli parçalar paslanmaz ve galvanize çelik

Ana opsiyonlar

- Paslanmaz çelik yan paneller
- Jeton sayacı



Verilen ürün görüntüleri sadece temsilidir ve değişiklikler olabilir.

Ana özellikler			W5350X	
Maks. kapasite doldurma faktörü 1:10	kg/lb		35/77	
Tambur, hacim	litre		350	
çap	ø mm		920	
Sıkma	dev/dk.		650	
G faktörü			220	
Isıtma alternatifleri, 230/400V	elektrik	kW	24	
	buhar		x	
	ısıtmasız		x	
Tüketim verileri "Normal 60°C"				
Ekonomi*				
Toplam süre	dk.		48	
Su tüketimi (soğuk+sıcak)	litre		125+37	
Enerji tüketimi (motor/ısıtma/sıcak su)	kWh		0.6/3.4	
Buhar tüketimi	kg		5.1	
Kalan nem	%		66	
			Tam Yük, 35 kg	Yarım yük, 17.5 kg**
			51	48
			233+62	125+37
			0.6/5.75	0.6/3.4
			8.6	5.1
			60	66

* Su sıcaklığı 15°C soğuk su ve 65°C sıcak su.

** AS özellikli Programlar.

ISO 9001 ve ISO 14001 uyarınca üretilmiştir.

Düşük Voltaj Yönetmeliğine yönelik olarak CB sertifikasıyla, Makine Yönetmeliğine yönelik olarak ise S-mark ile belgelendirilmiştir.

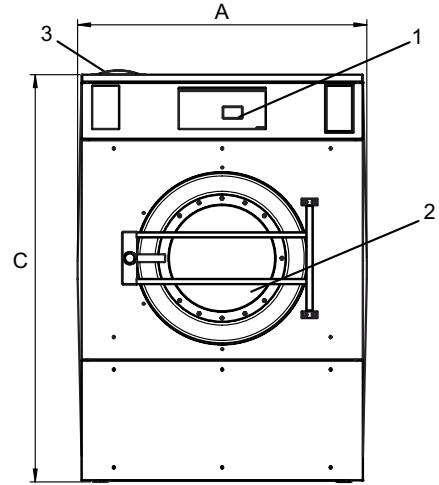
Koruma sınıfı IP X4D.

Elektrik bağlantıları					
Isıtma alternatif	Ana voltaj	Isıtma gücü		Toplam güç	Tavsiye edilen sigorta A
		Hz	kW		
Elektrik ısıtmalı	220-240V 3 -	50/60	20.2-24.0	21.4-25.2	80
	380-415V 3 -	50/60	20.1-24.0	21.3-25.2	50
Isıtmasız veya buhar ısıtmalı	220-240V 1 -	50/60	-	1.8	10
	220-240V 1 -	50/60	-	1.8	10
	208-240V 1 -	50/60	-	1.8	10

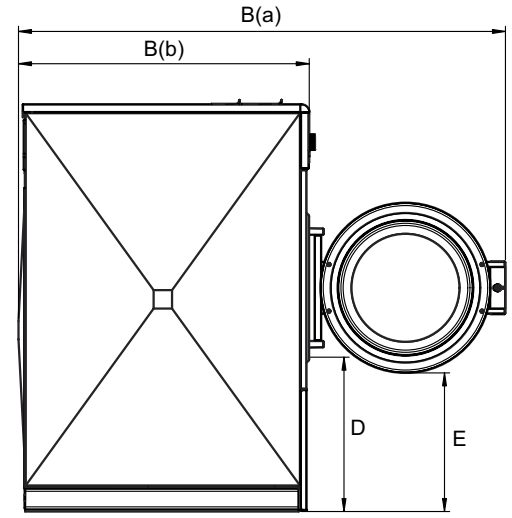
Su ve buhar bağlantısı		W5350X
Su vanaları	DN	20
Su basıncı	kPa	200-600
Kapasite, 300 kPa'da	l/dk.	60
Tahliye vanası	ø mm	75
Buhar vanası	DN	15
Buhar basıncı	kPa	300-600
Zemin şartları		
Dinamik güç frekansı	Hz	10.8
Maks. sıkma sırasında zemin yükü	kN	6.9 ± 10.7
Ses seviyeleri		
Sıkma işleminde ses şiddeti/basınç seviyesi*	dB(A)	80/64
Yıkamada ses şiddeti/basınç seviyesi*	dB(A)	64/48
Isı emisyonu		
kurulu gücün %'si, maks.		5
Sevkiyat verileri**		
Ağırlık	net, kg	560
Sevkiyat hacmi	m ³	2.7
Boyutlar (mm cinsinden)		
A	Genişlik	1115
B(a)	Derinlik	1877
B(b)	Derinlik	1121
C	Yükseklik	1570
D		595
E		534
F		1273
G		116
H		433
I		373
J		333
K		74
L		529
M		1446
N		1366
O		122
P		206
1	Kontrol paneli	6 Drenaj valfi
2	Kapak açıklığı ø 535 mm	7 Sıvı deterjan besleme
3	Deterjan kutusu	8 Elektrik bağlantısı
4	Soğuk su	9 Buhar bağlantısı
5	Sıcak su	

* Ses şiddeti seviyeleri ISO 60704'e göre ölçülmüştür.

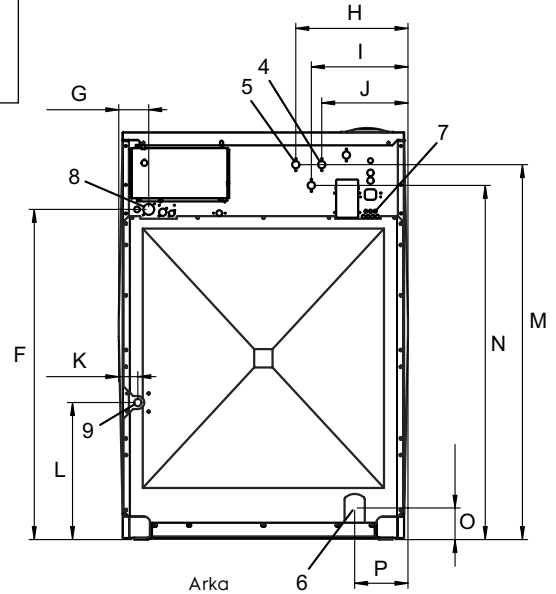
** Ortalama veri. Kasalı ağırlık/sevkiyat hacmi yapılandırmaya göre değişir. Tam ölçümler için lütfen lojistikle irtibat kurun.



Ön



Yandan görünüm



Arka