

# Endüstriyel Ütü Makineleri

## IB42310, IB42314, IB42316



Verilen ürün görüntüleri sadece temsildir ve değişiklikler olabilir.

### Özellikler ve faydalar

- Dönüş beslemesi sistemi
- Parmak muhafazası operatör için ilave güvenlik sağlar
- Ayarlanabilir sıcaklık
- Uzun ömür ve çamaşırların iyi sürülmesi için çelik yünü ve pamuklu keçe ile kaplanmış silindir.
- Ergonomik kontrol pedalı
- Çelikten yapılmış besleme tablası ve alma tepsisi

### Ana opsiyonlar

- Jeton sayacı ile çalıştırma
- Değişken hız kontrolü
- 200°C üzerindeki sıcaklıklara dayanabilen silindir Nomex dolgu

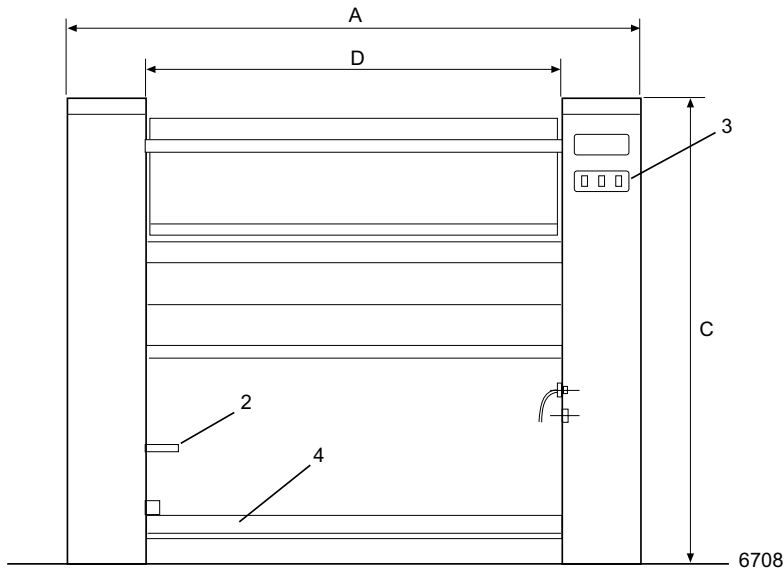
| Ana özellikler                   |       | IB42310 | IB42314 | IB42316 |
|----------------------------------|-------|---------|---------|---------|
| Kapasite*, maks. su buharlaşması | l/sa. | 5       | 6.8     | 8.1     |
| Merdane,<br>çap                  | ø mm  | 230     | 230     | 230     |
| uzunluk                          | mm    | 1000    | 1400    | 1650    |
| Ütüleme hızı                     | m/dk. | 3.4     | 3.4     | 3.4     |
| Isıtma, elektrik                 | kW    | 5.0     | 7.2     | 8.4     |

\* %20 kalan nem muhtevası ve %100 merdane kullanımı (ISO 9398).

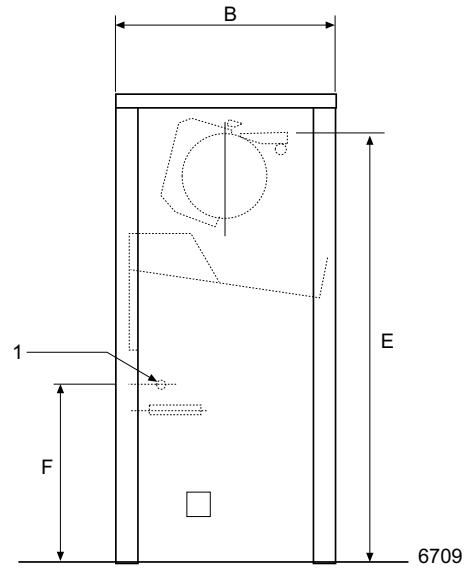
| Elektrik bağlantıları*         |                | IB42310          | IB42314  | IB42316  |
|--------------------------------|----------------|------------------|----------|----------|
| Voltaj                         |                |                  |          |          |
| 230-240V 3 AC 50/60 Hz         | kW (A)         | 5.2 (16)         | 7.5 (20) | -        |
| 230V 1 AC 50/60 Hz             | kW (A)         | 5.2 (32)         | 7.5 (32) | -        |
| 400-415V 3N AC 50 Hz           | kW (A)         | 5.2 (10)         | 7.5 (16) | 8.7 (16) |
| 400-440V 3 AC 50/60 Hz         | kW (A)         | 5.2 (10)         | 7.5 (16) | 8.7 (16) |
| <b>Bağlantılar</b>             |                |                  |          |          |
| Egzoz, çıkış                   | ø mm           | -                | 40       | 40       |
| <b>Ses seviyeleri</b>          |                |                  |          |          |
| Hava ile taşınan ses seviyesi  | dB(A)          | 52               | 54       | 54       |
| <b>Isı emisyonu</b>            |                |                  |          |          |
| kurulu gücün %'si              |                | 3                | 3        | 3        |
| <b>Sevkiyat verileri**</b>     |                |                  |          |          |
|                                | net, kg        | 120              | 140      | 184      |
| Sevkiyat hacmi                 | m <sup>3</sup> | 0.91             | 1.16     | 1.34     |
| <b>Boyutlar (mm cinsinden)</b> |                |                  |          |          |
| A Genişlik                     |                | 1395             | 1795     | 2045     |
| B Derinlik                     |                | 510              | 510      | 510      |
| C Yükseklik                    |                | 1025             | 1025     | 1025     |
| D                              |                | 1055             | 1455     | 1705     |
| E                              |                | 940              | 940      | 940      |
| F                              |                | 420              | 420      | 420      |
| 1 Elektrik bağlantısı          |                | 3 Kontrol paneli |          |          |
| 2 Yatak ayırma kolu            |                | 4 Kontrol pedali |          |          |

\* Diğer voltaj seçenekleri mevcuttur, kurulum kılavuzuna bakın.

\*\* Ortalama veri. Kasalı ağırlık/sevkiyat hacmi yapılandırmaya göre değişir. Tam ölçümler için lütfen lojistikle irtibat kurun.



Önden görünüm



Soldan görünüm