



Bariyerli yıkama sıkma makineleri, Evolution ürün grubu WSB5180H, WSB5250H, WSB5350H

Özellikler ve faydalar

- Bariyerli yıkama makinesi kurulumlarında en iyi ergonomiyi sağlamak için doğrudan geçişli yapı
- Kullanımı kolay ve ters çevrilebilir dikey menteşe ve 175° kapak açıklığı
- Yükleme ve boşaltma işlemlerinde operatörler için en iyi ergonomi ve güvenliği sağlayan otomatik tambur konumlandırma ve kilitleme sistemi
- Daha büyük iç tambur kapakları ile yükleme ve boşaltma işlemi artık her zamankinden daha kolay
- 40'ı fabrikada ve 15'i özelleştirilmiş olmak üzere, operatörün işini kolaylaştıran kullanıcı dostu arayüze sahip Compass Pro® kontrol birimi
- En karmaşık yıkama programlarının bile ihtiyacını karşılayabilecek 16 adet sıvı deterjan girişi
- Kurutma işleminde enerjiden tasarruf sağlayan 350G yüksek sıkma gücü
- En verimli sıkma işlemi sağlayan Power Balance özelliği
- Daha iyi yıkama sonuçları için yeni tambur dizaynı
- Electrolux'e ait LPM yazılımı ile kolay program özelleştirme

Ana opsiyonlar

- Operatöre yıkama işleminin bittiğini haber veren program sonu alarmı
- Çamaşırhanenin temiz tarafındaki işlemleri daha iyi yönetmek için çift ekranlı kontrol paneli
- Sıvı ve toz deterjan kullanımına uygun 4 adet deterjan gözü
- Korozyona dayanıklı paslanmaz çelik gövde
- Yükleme işlemlerini optimize etmek için entegre tartı sistemi
- Yumuşak su için 3. su giriş valfi



Verilen ürün görüntüleri sadece temsildir ve değişiklikler olabilir.

Ana özellikler			WSB5180H			WSB5250H			WSB5350H		
Maks. kapasite	doldurma faktörü 1:10	kg/lb	18/40	25/55	35/77						
	doldurma faktörü 1:11	kg/lb	20/44	27/60	38/84						
Tambur,	hacim	litre	180	250	350						
	çap	ø mm	770	770	770						
Sıkma		rpm	910	910	910						
G faktörü			350	350	350						
Isıtma alternatifleri, 380-400V	elektrik	kW	13.5	18	27						
	buhar	kg/sa.	9	12	16						
	gaz	Btu/sa.	136600	136600	136600						
Tüketim verileri "Pamuklu eko" *			El.	Buhar	Gaz	El.	Buhar	Gaz	El.	Buhar	Gaz
Su tüketimi (soğuk)	litre		165	165	185	230	230	250	322	322	342
Enerji tüketimi (motor/ısıtma)	kWh		N/A	0.5	0.7	6	0.6	0.8	9.2	0.7	0.95
Buhar tüketimi	kg		-	9	-	-	12	-	-	16	-

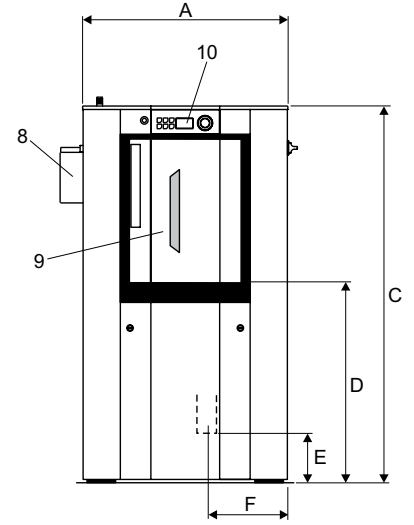
* 1 yıkama, 2 durulama.



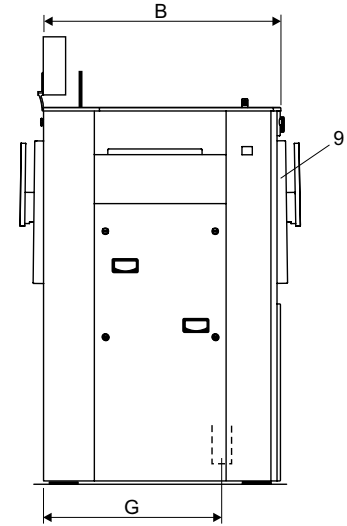
Thinking of you
Electrolux

Elektrik bağlantıları*		WSB5180H	WSB5250H	WSB5350H	
Isıtma Voltaj					
EI.	400-415V 3 AC 50 Hz	kW(A)	18 (26)	22.5 (33)	31.5 (46)
Buhar	400-415V 3 AC 50 Hz	kW(A)	4.5 (7)	4.5 (7)	4.5 (7)
Gaz	400-415V 3 AC 50 Hz	kW(A)	4.8 (7)	4.8 (7)	4.8 (7)
Su, buhar, gaz ve hava bağlantıları					
Su valfleri	DN	20	20	20	
Su basıncı	kPa	50-300	50-300	50-300	
250 kPa'da kapasite	l/dk.	70	70	70	
Drenaj valfi	ø mm	75	75	75	
Drenaj kapasitesi	l/dk.	240	240	240	
Buhar valfi	DN	20	20	20	
Buhar basıncı	kPa	100-600	100-600	100-600	
Gaz valfi	DN	20	20	20	
Gaz bacası	ø mm	125	125	125	
Zemin şartları					
Dinamik güç frekansı	Hz	15.2	15.2	15.2	
Ses seviyeleri					
Ses seviyesi	dB(A)	72	72	72	
Isı emisyonu					
kurulu gücün %'si, maks.		3	3	3	
Sevkiyat verileri					
	net, kg	670	710	770	
	kasalı, kg	820	860	920	
Nakliye hacmi	m ³	2.34	2.77	3.38	
Boyutlar (mm cinsinden)					
A	Genişlik	895	1050	1270	
B	Derinlik	1040	1050	1060	
C	Yükseklik	1620	1620	1620	
D		850	850	850	
E		215	215	215	
F		360	440	550	
G		780	780	780	
1	Elektrik bağlantısı	7	Sıvı deterjan girişi		
2	Soğuk sert su	8	Deterjan kabı		
3	Sıcak su	9	Yükleme kapağı		
4	Soğuk yumuşak su	10	Kontrol paneli		
5	Buhar bağlantısı	11	Hava atış bağlantısı		
6	Drenaj çıkışı				

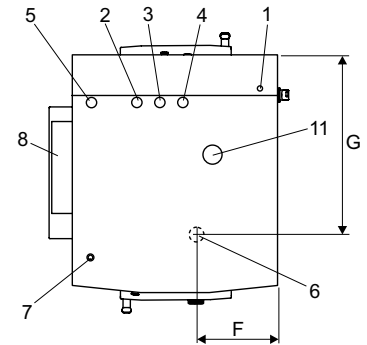
* Diğer voltaj seçenekleri mevcuttur, kurulum kılavuzuna bakın.



Önden görünüm



Yandan görünüm



Üstten görünüm