

Yıkama sıkma makinesi

WH6-8 Clarus Vibe



Olağanüstü tasarruf ve zahmetsiz kullanım sağlayan çamaşır makinesi



Önce insan

Olağanüstü bir kullanıcı deneyimi için insan merkezli bir yaklaşımla gerçekleştirilen sertifikalı ergonomik tasarım

- ClarusVibe mikro işlemci ve 7 inç renkli TS kumandası: Kullanımı kolay, tamamen düzenlenebilir programlar, çok dilli, ekran üzerinde istatistikler, deterjan pompalarının tam kontrolü
- Electrolux Jetsave ve Dosave pompalara kolay bağlantı, güç kaynağı için bir kablo ve dozaj sinyalleri için bir kablo
- Tüm genel pompalara kolay bağlantı
- 15 pompaya kadar bağlantı



Uzun süreli tasarruf

Zaman ve paradan tasarruf edip sürdürülebilir bir yaşam tarzını benimsemek için mümkün olan en düşük su, enerji ve deterjan tüketimini sağlayan yenilikçi özellikler

- Automatic Savings (Otomatik Tasarruf) Makine, yarım yükün altında su ve enerji tasarrufu yapmak için çamaşırları tartar ve su seviyesini yüke göre ayarlar
- Intelligent Dosing (Akıllı Dozaj Belirleme), yükün ağırlığına göre otomatik olarak doğru miktarda kimyasal madde eklenmesini sağlayarak kimyasal tasarrufu yapar
- Power Balance (Güç Dengesi) dengesizliği ölçüp düzeltir ve G kuvvetini gerçek zamanlı olarak ayarlayarak kurutma işleminde sudan arındırmayı en üst düzeye çıkarır ve para ile zamandan tasarruf sağlar



Tam kontrol

Eyleme geçerek işinizi geliştirmenizi sağlayacak şekilde her yerden ekipman durumunu ve performansını izleme

- Hijyen doğrulama, işlem yönetimi ve gelir yönetimine yönelik kişisel yardımcı Tek Çamaşır'a bağlanabilir.

Ana seçenekler ve aksesuarlar

- Integrated Savings (Entegre Tasarruflar), yükü gerçek zamanlı olarak ölçerek yük optimizasyonu ve en üst düzey verimlilik sağlar. Ayrıca IS, benzersiz aşırı yükten koruma işlevi sayesinde aşırı yüklendiğinde makine çalışmayacağından daha uzun makine ömrü de sağlar. Ayrıca, tam yükün altında su ve enerji tüketimini azaltır
- Daha az bakım, kesin ve tutarlı dozlama, kolay kurulum ve dayanıklı vanalar için Dosave pompalar (sağlıklı) ve Jetsave pompalar (difüzör)
- Kayıt/ödeme sistemine veya jeton sayacına bağlantı



Verilen ürün görüntüleri sadece temsildir ve değişiklikler olabilir.

| Ana özellikler | | WH6-8 | | | |
|---|-----------|---------------|----------------------|---------------|----------------------|
| Maks. kapasite doldurma faktörü 1:9 | kg/lb | 8/18 | | | |
| Tambur, hacim | litre | 75 | | | |
| çap | ø mm | 520 | | | |
| Sıkma | dev/dk. | 1245 | | | |
| G faktörü | | 450 | | | |
| Standart ısıtma alternatifleri | elektrik | 5.4 / 7.5 | | | |
| Düşük enerjili ısıtma alternatifleri | elektrik | 2.0 / 3.0 | | | |
| | buhar | x | | | |
| | ısıtmasız | x | | | |
| Tüketim verileri "ECO 60°C" | | El. | | Buhar*** | |
| | | Tam Yük, 8 kg | Yarım yük**, 3.75 kg | Tam Yük, 8 kg | Yarım yük**, 3.75 kg |
| Toplam süre | dk. | 62 | 59 | 62 | 59 |
| Su tüketimi (soğuk+sıcak) | litre | 46+3 | 26+3 | 49+0 | 29+0 |
| Enerji tüketimi (motor/ısıtma/sıcak su) | kWh | 0.2/0.95/0.15 | 0.15/0.55/0.15 | 0.2 | 0.15 |
| Buhar tüketimi | kg | - | - | 1.65 | 1.05 |
| Kalan nem | % | 45 | 46 | 45 | 46 |

* Su sıcaklığı 15°C soğuk su ve 65°C sıcak su.
** AS özellikli Programlar.
*** Buhar basıncına bağlı.

ISO 9001 ve ISO 14001 uyarınca üretilmiştir.

Düşük Voltaj Yönetmeliğine yönelik olarak CB sertifikasıyla, Makine Yönetmeliğine yönelik olarak ise S-mark ile belgelendirilmiştir. Koruma sınıfı IP X4D.

| Elektrik bağlantıları | | | | | |
|-----------------------|-----------------|-------------|---------|------------|------------------------|
| Isıtma alternatif | Ana voltaj | Isıtma gücü | | Toplam güç | Tavsiye edilen sigorta |
| | | Hz | kW | | |
| Elektrik ısıtmalı | 220-240V 1/1N - | 50/60 | 2.0/3.0 | 2.3/3.4 | 16/16 |
| | 220-240V 1/1N - | 50/60 | 5.4/7.5 | 5.7/7.8 | 25/35 |
| | 220-240V 3 - | 50/60 | 2.0/3.0 | 2.2/3.4 | 10/10 |
| | 220-240V 3 - | 50/60 | 5.4/7.5 | 5.7/7.8 | 16/25 |
| | 380-415V 3N/3 - | 50/60 | 2.0/3.0 | 2.2/3.4 | 10/10 |
| | 380-415V 3N/3 - | 50/60 | 5.4/7.5 | 5.7/7.8 | 10/16 |
| | 440V 3 - | 50/60 | 5.4/7.5 | 5.7/7.8 | 10/16 |
| | 480V 3 - | 60 | 5.4/7.5 | 5.7/7.8 | 10/16 |
| Buhar veya ısıtmasız | 220-480V 1 - | 50/60 | - | 1.0 | 10 |

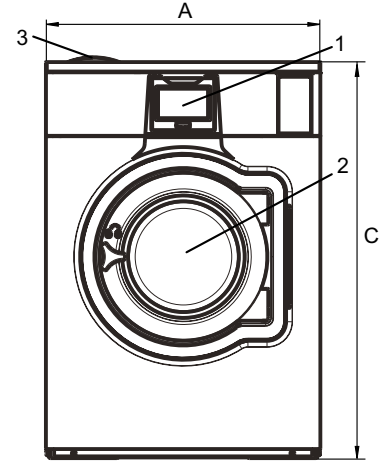
* Böyle durumlarda toplam güç ve önerilen sigorta, ısıtma gücüne bağlı değildir.

| Su ve buhar bağlantısı | | WH6-8 |
|--|-----------------------------|-----------|
| Su vanaları | DN | 20 |
| Su basıncı | kPa | 200-600 |
| Kapasite, 300 kPa'da | l/dk. | 20 |
| Tahliye vanası | ø mm | 50/75 |
| Tahliye kapasitesi | l/dk. | 170 |
| Buhar vanası | DN | 15 |
| Buhar basıncı | kPa | 300-600 |
| Sıvı deterjan beslemesi | | 5 |
| Zemin şartları | | |
| Dinamik güç frekansı | Hz | 20.8 |
| Maks. sıkma sırasında zemin yükü | kN | 1.9 ± 0.5 |
| Ses seviyeleri | | |
| Sıkma işleminde ses şiddeti/basınç seviyesi* | dB(A) | 73/59 |
| Yıkamada ses şiddeti/basınç seviyesi* | dB(A) | 61/47 |
| Isı emisyonu | | |
| kurulu gücün %'si, maks. | | 5 |
| Sevkiyat verileri** | | |
| Ağırlık | net, kg | 158 |
| Sevkiyat hacmi | m ³ | 0.81 |
| Aksesuarlar | | |
| Çelik baza | | x |
| Su veya buhar için hortum takımları | | x |
| Hav toplayıcı | | x |
| Boyutlar (mm cinsinden) | | |
| A Genişlik | | 720 |
| B Derinlik | | 721 |
| C Yükseklik | | 1132 |
| D1 | | 352 |
| D2 | | 406 |
| E | | 1130 |
| F | | 831 |
| G | | 80 |
| H | | 1030 |
| I | | 224 |
| J | | 124 |
| K | | 1010 |
| L | | 910 |
| M | | 278 |
| N | | 98 |
| O | | 239 |
| 1 Ekran | 7 Tahliye | |
| 2 Kapak açıklığı ø 310 mm | 8 Sıvı besleme bağlantıları | |
| 3 Deterjan kutusu | 9 Elektrik bağlantısı | |
| 4 Soğuk su | 10 Buhar bağlantısı | |
| 5 Sıcak su | | |
| 6 Su tekrar kullanımı | | |

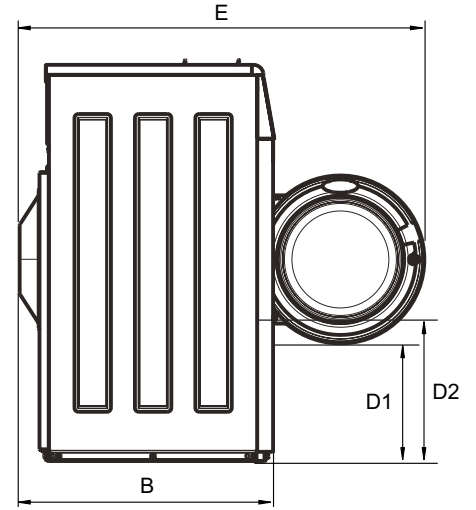
Gümüş grisi ve koyu mavi renkte ön ve yan paneller (renk örnekleri parça numarası 472998313 ile sipariş edilebilir).

* Ses şiddeti seviyeleri ISO 60704'e göre ölçülmüştür.

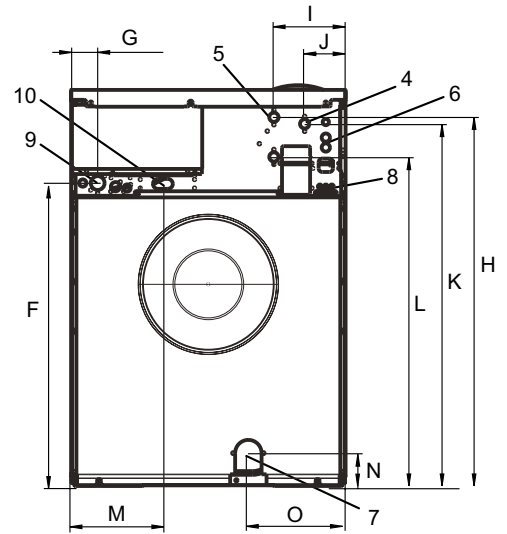
** Ortalama veri. Kasalı ağırlık/sevkiyat hacmi yapılandırmaya göre değişir. Tam ölçümler için lütfen lojistikle irtibat kurun.



Ön



Yandan görünüm



Arka