

Yıkama sıkma makinesi

W4400H

Özellikler ve faydalar

- Clarus Control® - 9 sabit ve 192 programa kadar serbest programlamaya izin veren programlanabilir mikroişlemci
- Etkin susuzlaştırma için yüksek sıkma gücü
- Optimum yıkama için frekans kontrollü motor
- Sıvı deterjanlar için 8+5 sinyal
- Sıvı deterjanlar sekiz bağlantı
- Kolay yükleme ve boşaltma için geniş kapak açıklığı
- Yüksek seviyeli korozyon direnci için tüm önemli parçalar paslanmaz çelikten yapılmıştır
- Toz boyalı galvanize çelik yan paneller
- Uzun servis ömrü için yağlanan yatak salmastraları. Boş konteyner alarmı
- Elektrikli veya direkt buharlı ısıtma
- Keyifli çalışma ortamı için düşük gürültü seviyesi
- Kolay servis ve bakım için tasarlanmış

Ana opsiyonlar

- Öne takılan yükleme hunisi
- Tam tersine çevirme fonksiyonlu öne veya öne/arkaya yatırma
- Gürültü/ısı yalıtımı
- Seviye borulu test musluğu
- Su/yıkama solüsyonu geri kazanımı için iki tahliye vanası
- Toz deterjan için beş bölmeli enjektör (makinenin ön veya sağ tarafında bulunur)
- Üçüncü su vanası
- Büyük su vanaları
- IS - Integrated Saving
- Akıllı deterjan sistemi (DMIS) bağlantısı
- CMIS bağlantısı



Verilen ürün görüntüleri sadece temsilidir ve değişiklikler olabilir.

Ana özellikler				W4400H	
Maks. kapasite		kg/lb		45/100	
Tambur,	hacim	litre		400	
	çap	ø mm		920	
Sıkma		dev/dk.		825	
G faktörü				350	
Isıtma alternatifleri	elektrik	kW		36.0	
	buhar			x	
	sıcak su			x	
Tüketim verileri "Normal 60°C" * (7G01)				El	Buhar
Toplam süre (soğuk+sıcak/soğuk)		dk.		39/46	34/37
Su tüketimi (soğuk/sıcak)		litre		257/81	257/81
Enerji tüketimi (motor/ısıtma/sıcak su)		kWh		1.1/3.1/5.2	1.1/-
Buhar tüketimi (soğuk/sıcak)		kg		-	6
Buhar tüketimi (soğuk)		kg		-	12

* 1:10'Lük doldurma faktörü ile. Su sıcaklığı 15°C soğuk su ve 65°C sıcak su.

** Buhar 300-400 kPa.

ISO 9001 ve ISO 14001 uyarınca üretilmiştir.

Düşük Voltaj Yönetmeliğine yönelik olarak CB sertifikasıyla, Makine Yönetmeliğine yönelik olarak ise S-mark ile belgelendirilmiştir. Koruma sınıfı IP X4D.

Elektrik bağlantıları					
Isıtma alternatifi	Ana voltaj		Isıtma gücü kW	Toplam güç kW	Tavsiye edilen sigorta A
		Hz			
Elektrik ısıtmalı	220-240V 3 -	50/60	36.0	38.0	100
	380-415V 3 -	50/60	32.8	34.8	63
	440/480V 3 -	60	36.0	38.0	63/50
	220V 3 -	50/60	32.9	35.0	100
Buhar veya ısıtmasız	220-240V 3 -	50/60	-	4.5	20
	380-480V 3 -	50/60	-	4.5	10

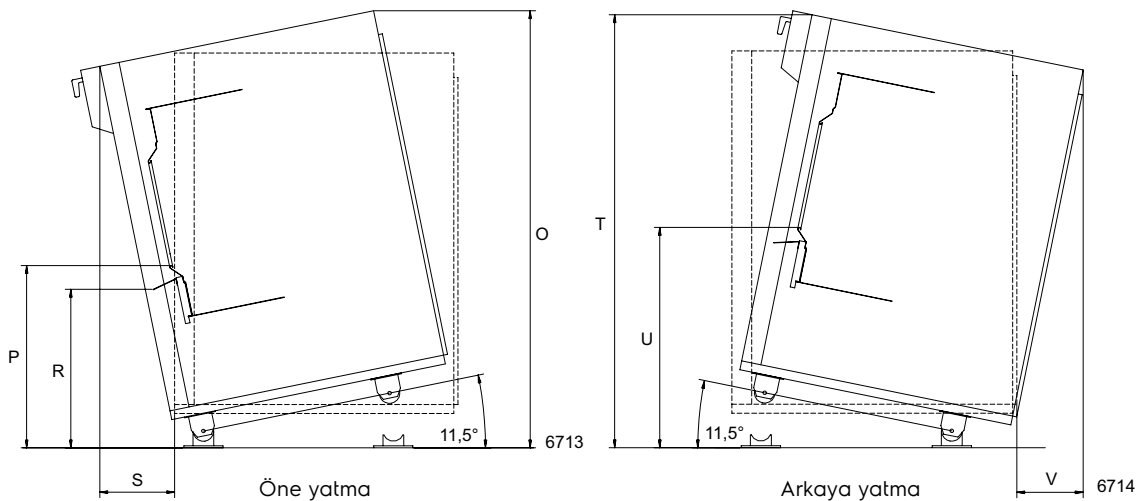
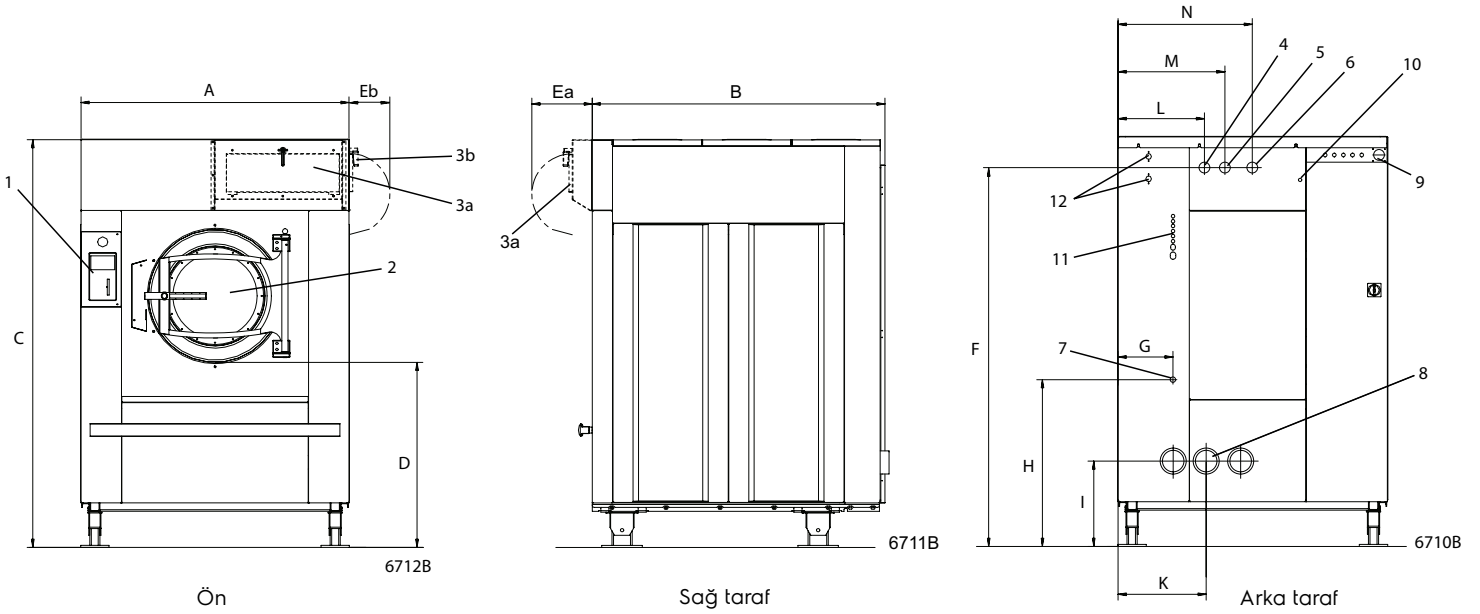
Su, buhar ve hava bağlantısı			W4400H
Su vanaları	DN		25
Öner. su basıncı	kPa		200-600
Su vanası fonksiyon limitleri	kPa		50-1000
Kapasite, 300 kPa'da	l/dk.		110
Tahliye vanası	ø mm		110
Tahliye kapasitesi	l/dk.		400
Buhar vanası	DN		20
Öner. buhar basıncı	kPa		300-600
Buhar vanası fonksiyon limitleri	kPa		50-800
Basıncılı hava	DN		6
Hava basıncı	kPa		500-700
Hava tüketimi	l/sa.		20
Beş bölmeli deterjan enjektörü	DN		20
Zemin şartları			
Dinamik güç frekansı	Hz		13.8
Maks. sıkma sırasında zemin yükü	kN		15.8 ± 1.2
Ses seviyeleri			
Ses basıncı seviyesi*	dB(A)		75
Yalıtımlı	dB(A)		< 70
Isı emisyonu			
kurulu gücün %'si, maks.			5
Sevkiyat verileri**			
	net, kg		1200
	kasalı, kg		1300
Sevkiyat hacmi	m ³		5.33

* İş istasyonlarındaki ağırlıklı emisyon ses basıncı seviyesi.

** Ortalama veri. Kasalı ağırlık/sevkiyat hacmi yapılandırmaya göre değişir. Tam ölçümler için lütfen lojistikle irtibat kurun.

Boyutlar, mm	W4400H
A Genişlik	1325
B Derinlik	1450
C Yükseklik std/tilt+IWS	1975/2015
C Yükseklik, kısa ayaklar	1890
D std/tilt+IWS	870/910
Ea	300
Eb	210
F std/tilt+IWS	1825/1865
G	270
H std/tilt+IWS	780/820
I std/tilt+IWS	380/420
K	435
L	425
M	525
N	660
O	2235
P	950
R	830
S	370
T	2205
U	1140
V	345

- 1 Kontrol paneli
- 2 Kapak açıklığı \varnothing 535
- 3a Toz deterjan için beş bölmeli deterjan enjektörü, ön taraf (opsiyonel).
- 3b Toz deterjan için beş bölmeli deterjan enjektörü, sağ taraf (opsiyonel)
- 4 Soğuk su bağlantısı
- 5 Sıcak su bağlantısı
- 6 Üçüncü su bağlantısı (opsiyonel)
- 7 Buhar bağlantısı
- 8 Tahliye
- 9 Elektrik bağlantısı
- 10 Basıncılı hava bağlantısı
- 11 Harici sıvı deterjan bağlantıları, 6 adet \varnothing 10 mm, 1 adet \varnothing 16 mm ve 1 adet \varnothing 20 mm
- 12 Su bağlantısı, sıvı deterjan enjektörü (opsiyonel) 3/4"



Opsiyonlar

- Öne takılan yükleme hunisi - "askılı torba" sisteminden kolay yükleme için. Manüel çalıştırılır.
- Arkaya ve öne yatırma - arkaya yatırma, giriş tekeri veya başka bir yükleme sistemi ile birlikte kullanılabilir.
- Tambur tersine çevirmeli öne yatırma - arabaya kolay boşaltma için.
- Gürültü/ısı yalıtımı - hava ile taşınan gürültüyü 70 (dB)A'nın altına indirir.
- Seviye borulu test musluğu - yıkama solüsyonundan örnekler alınmasını sağlar.
- Su/yıkama solüsyonu geri kazanım sistemi - iki tahliye vanası durulama suyunu geri kazanmayı ve bunu yıkamada tekrar kullanmayı sağlar.
- Beş bölmeli deterjan enjektörü - toz deterjan için. (5 x 1 litre) sağ tarafta veya önde.
- Pompa ile su girişi - geri kazanım sisteminden pompa ile su için ek su girişi.
- Üçüncü su vanası - sert su için elektrik kontrollü su vanası.
- Buhar bağlantısı parçaları.
- 2 su bağlantısı için bağlantı parçaları.
- 3 su bağlantısı için bağlantı parçaları.
- Pompa girişi bağlantı parçaları. Geri kazanım
- IS - Integrated Saving.
- Kombine buhar ve elektrikli ısıtma - elektrik ve buhar arasında geçiş yapma imkanı verir.
- Akıllı deterjan sistemine (DMIS) bağlantı.
- Büyük su vanaları (DN 32 / 1 1/4" BSP)
- CMIS (Certus Yönetim Bilgi Sistemleri) ağına bağlantı kiti. CMIS önemli istatistikleri, hata kodlarını, bakım aralıklarını, işlem alındısı, vs. bilgileri verir.

Aksesuar

- WPM PC programı. Yıkama programlarının bilgisayarda oluşturulmasını ve bellek kartı ile makineye aktarılmasını sağlar.



CMIS, Clarus Control bulunan yıkama makinelere, Selecta Control bulunan kurutma makinelere ve elektronik kontrol sistemi bulunan ütü makinelere takılabilir. İstatistikleri verilere erişim ve görüntüleme için tek ihtiyacınız normal bir bilgisayardır.