

# Yıkama sıkma makinesi

## W41100H

### Özellikler ve faydalar

- Clarus Control® – 9 sabit ve 192 programa kadar serbest programlamaya izin veren programlanabilir mikroişlemci
- Etkin susuzlaştırma için yüksek sıkma gücü
- Optimum yıkama için frekans kontrollü motor
- Sıvı deterjanlar için 8+5 sinyal
- Sıvı deterjanlar sekiz bağlantı
- Kolay yükleme ve boşaltma için geniş kapak açıklığı
- Yüksek seviyeli korozyon direnci için tüm önemli parçalar paslanmaz çelikten yapılmıştır
- Toz boyalı galvanize çelik yan paneller
- Uzun servis ömrü için yağlanan yatak salmastraları. Boş konteyner alarmı
- Direkt buharlı ısıtma.
- Keyifli çalışma ortamı için düşük gürültü seviyesi
- Kolay servis ve bakım için tasarlanmış

### Ana opsiyonlar

- Tam tersine çevirme fonksiyonlu öne veya öne/arkaya yatırma
- Gürültü/ısı yalıtımı
- Seviye borulu test musluğu
- Su/yıkama solüsyonu geri kazanımı için iki tahliye vanası
- Toz deterjan için beş bölmeli enjektör (makinenin ön veya sağ tarafında bulunur)
- Üçüncü su vanası
- Büyük su vanaları
- IS – Integrated Saving
- Akıllı deterjan sistemi (DMIS) bağlantısı
- CMIS bağlantısı



Verilen ürün görüntüleri sadece temsildir ve değişiklikler olabilir.

| Ana özellikler                          |           | W41100H |
|---|-----------|---------|
| Maks. kapasite                          | kg/lb     | 120/265 |
| Tambur, hacim                           | litre     | 1100    |
| çap                                     | ø mm      | 1220    |
| Sıkma                                   | dev/dk.   | 663     |
| G faktörü                               |           | 300     |
| Isıtma alternatifleri                   | buhar     | x       |
|   | ısıtmasız | x       |
|   | elektrik  | -       |
|   | kW        |         |
| <b>Tüketim verileri "Normal 60°C" *</b> |           |         |
| Toplam süre (soğuk+sıcak/soğuk)         | dk.       | 40/45   |
| Su tüketimi (soğuk/sıcak)               | litre     | 533/153 |
| Enerji tüketimi (motor/ısıtma)          | kWh       | 2.4/-   |
| Buhar tüketimi (soğuk/sıcak)            | kg        | 12      |
| Buhar tüketimi (soğuk)                  | kg        | 23      |

\* 1:10'Lük doldurma faktörü ile. Su sıcaklığı 15°C soğuk su ve 65°C sıcak su.

ISO 9001 ve ISO 14001 uyarınca üretilmiştir.

Düşük Voltaj Yönetmeliğine yönelik olarak CB sertifikasıyla, Makine Yönetmeliğine yönelik olarak ise S-mark ile belgelendirilmiştir. Koruma sınıfı IP X4D.

| Elektrik bağlantıları |              |       |                   |                  |                             |
|-----------------------|--------------|-------|-------------------|------------------|-----------------------------|
| Isıtma alternatif     | Ana voltaj   |       | Isıtma gücü<br>kW | Toplam güç<br>kW | Tavsiye edilen sigorta<br>A |
|                       |              | Hz    |                   |                  |                             |
| Buhar veya ısıtmasız  | 220-240V 3 ~ | 50/60 | -                 | 6.3              | 25                          |
|                       | 380-480V 3 ~ | 50/60 | -                 | 6.3              | 16                          |

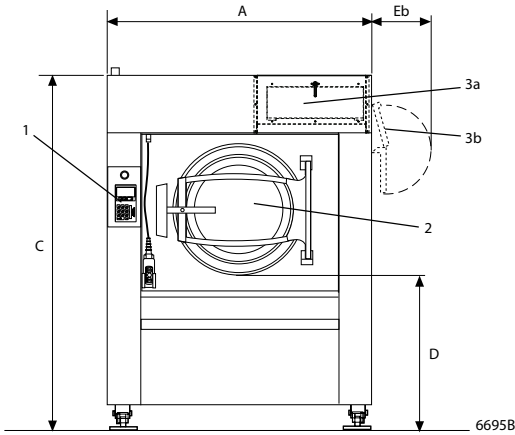
| Su, buhar ve hava bağlantıları   |                           |  | W41100H     |
|----------------------------------|---------------------------|--|-------------|
| Su vanaları                      | DN                        |  | 32          |
| Öner. Su basıncı                 | kPa                       |  | 200-600     |
| Su vanası fonksiyon limitleri    | kPa                       |  | 50-1000     |
| Kapasite, 300 kPa'da             | l/dk.                     |  | 150         |
| Tahliye vanası                   | Ø mm                      |  | 110         |
| Tahliye kapasitesi               | l/dk.                     |  | 400         |
| Buhar vanası                     | DN                        |  | 32          |
| Öner. Buhar basıncı              | kPa                       |  | 300-600     |
| Buhar vanası fonksiyon limitleri | kPa                       |  | 50-800      |
| Basıncılı hava                   | DN                        |  | 6           |
| Hava basıncı                     | kPa                       |  | 500-700     |
| Hava tüketimi                    | l/sa.                     |  | 20          |
| Beş bölmeli deterjan enjektörü   | DN                        |  | 20          |
| Zemin şartları                   |                           |  |             |
| Dinamik güç frekansı             | Hz                        |  | 11.1        |
| Maks. sıkma sırasında zemin yükü | kN                        |  | 27.9 ± 2.0  |
| Ses seviyeleri                   |                           |  |             |
| Ses basıncı seviyesi*            | dB(A)                     |  | 73          |
| Yalıtımlı                        | dB(A)                     |  | < 70        |
| Isı emisyonu                     |                           |  |             |
| kurulu gücün %'si, maks. 90°     |                           |  | 6.8         |
| Sevkiyat verileri**              |                           |  |             |
| Sevkiyat hacmi                   | net, kg<br>m <sup>3</sup> |  | 2300<br>8.4 |

\* İş istasyonlarındaki ağırlıklı emisyon ses basıncı seviyesi.

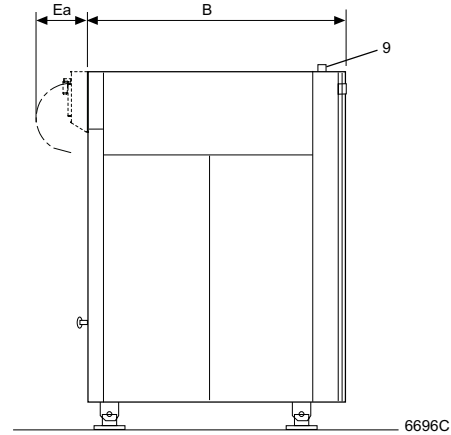
\*\* Ortalama veri. Kasalı ağırlık/sevkiyat hacmi yapılandırmaya göre değişir. Tam ölçümler için lütfen lojistikle irtibat kurun.

| Boyutlar, mm             | W41100H   |
|--------------------------|-----------|
| A Genişlik               | 1640      |
| B Derinlik               | 1850      |
| C Yükseklik std/tilt+IWS | 2190/2230 |
| D std/tilt+IWS           | 955/995   |
| Ea                       | 300       |
| Eb                       | 380       |
| F std/tilt+IWS           | 2095/2135 |
| G                        | 1070      |
| H                        | 830       |
| I                        | 635       |
| K                        | 445       |
| L                        | 1140      |
| M std/tilt+IWS           | 1660/1660 |
| N std/tilt+IWS           | 395/435   |
| O                        | 820       |
| P                        | 2400      |
| R                        | 1160      |
| S                        | 2480      |
| T                        | 955       |
| U                        | 240       |
| V                        | 335       |

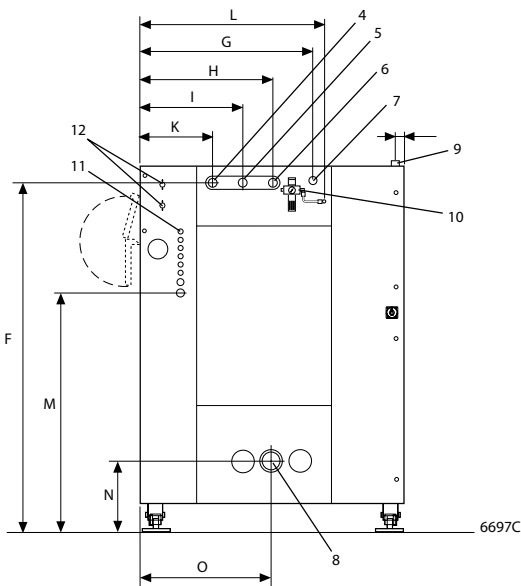
- 1 Kontrol paneli
- 2 Kapak açıklığı  $\varnothing$  700 mm
- 3a Toz deterjan için beş bölmeli deterjan enjektörü, ön taraf (opsiyonel)
- 3b Toz deterjan için beş bölmeli deterjan enjektörü, sağ taraf (opsiyonel)
- 4 Soğuk su bağlantısı
- 5 Sıcak su bağlantısı
- 6 Üçüncü su bağlantısı (opsiyonel)
- 7 Buhar bağlantısı
- 8 Tahliye
- 9 Elektrik bağlantısı
- 10 Basıncı hava bağlantısı
- 11 Harici sıvı deterjan enjektörü, 6 adet  $\varnothing$  10, 1 adet  $\varnothing$  16 ve 1 adet  $\varnothing$  20
- 12 Su bağlantısı, deterjan enjektörü (opsiyonel)



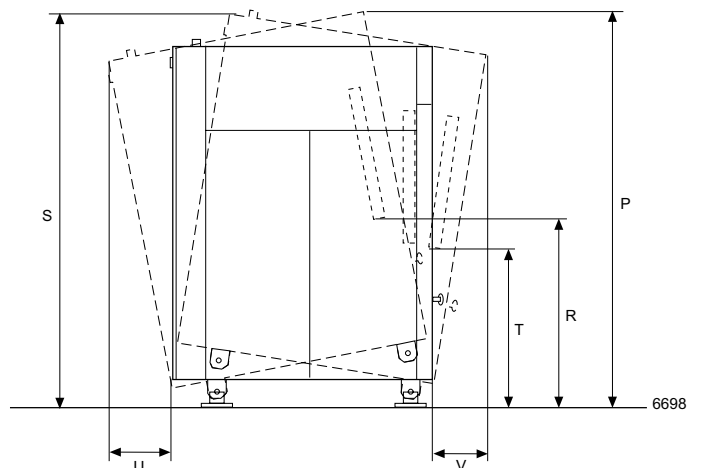
Ön



Sağ taraf



Arka taraf



Yatma sırasındaki hareket

### Opsiyonlar

- Tambur tersine çevirmeli öne veya öne/arkaya yatırma - arabaya kolay boşaltma için.
- Gürültü/ısı yalıtımı - hava ile taşınan gürültüyü 70 (dB)A'nın altına indirir).
- Seviye borulu test musluğu - yıkama solüsyonundan örnekler alınmasını sağlar.
- Su/yıkama solüsyonu geri kazanım sistemi - iki tahliye vanası durulama suyunu geri kazanmayı ve bunu yıkamada tekrar kullanmayı sağlar.
- Toz deterjan için beş bölmeli enjektör.  
Opsiyon 1, (5x1 litre), makinenin ön tarafında bulunur.  
Opsiyon 2, (5x2 litre), makinenin sağ tarafında bulunur.
- Pompa ile su girişi - geri kazanım sisteminden pompa ile su için ek su girişi.
- Üçüncü su vanası - sert su için elektrik kontrollü su vanası.
- Buhar bağlantısı parçaları.
- 2 su bağlantısı için bağlantı parçaları.
- 3 su bağlantısı için bağlantı parçaları.
- Pompa girişi bağlantı parçaları. Geri kazanım
- IS - Integrated Saving
- Akıllı deterjan sistemi (DMIS) bağlantısı.
- Büyük su vanaları (DN 50 / 2" BSP) (DN 40 / 1 1/2" BSP).
- Müdahalesiz bir sisteme dahil edilebilir.
- CMIS (Certus Yönetim Bilgi Sistemleri) ağına bağlantı kiti.  
CMIS önemli istatistikleri, hata kodlarını, bakım aralıklarını, işlem alındısı, vs. bilgileri verir.

### Aksesuar

- WPM PC programı. Yıkama programlarının bilgisayarda oluşturulmasını ve bellek kartı ile makineye aktarılmasını sağlar.



CMIS, Clarus Control bulunan yıkama sıkma makinelerine, Selecta Control bulunan kurutma makinelerine ve elektronik kontrol sistemi bulunan ütü makinelerine takılabilir. İstatistikleri verilere erişim ve görüntüleme için tek ihtiyacınız normal bir bilgisayardır.