

Yıkama sıkma makinesi

WH6-14 Clarus Vibe



Olağanüstü tasarruf ve zahmetsiz kullanım sağlayan çamaşır makinesi



Önce insan

Olağanüstü bir kullanıcı deneyimi için insan merkezli bir yaklaşımla gerçekleştirilen sertifikalı ergonomik tasarım

- ClarusVibe mikro işlemci ve 7 inç renkli TS kumandası: Kullanımı kolay, tamamen düzenlenebilir programlar, çok dilli, ekran üzerinde istatistikler, deterjan pompalarının tam kontrolü
- Electrolux Jetsave ve Dosave pompalara kolay bağlantı, güç kaynağı için bir kablo ve dozaj sinyalleri için bir kablo
- Tüm genel pompalara kolay bağlantı
- 15 pompaya kadar bağlantı

Uzun süreli tasarruf



Zaman ve paradan tasarruf edip sürdürülebilir bir yaşam tarzını benimsemek için mümkün olan en düşük su, enerji ve deterjan tüketimini sağlayan yenilikçi özellikler

- Automatic Savings (Otomatik Tasarruf) Makine, yarım yükün altında su ve enerji tasarrufu yapmak için çamaşırları tartar ve su seviyesini yüke göre ayarlar
- Intelligent Dosing (Akıllı Dozaj Belirleme), yükün ağırlığına göre otomatik olarak doğru miktarda kimyasal madde eklenmesini sağlayarak kimyasal tasarrufu yapar
- Power Balance (Güç Dengesi) dengesizliği ölçüp düzeltir ve G kuvvetini gerçek zamanlı olarak ayarlayarak kurutma işleminde sudan arındırmayı en üst düzeye çıkarır ve para ile zamandan tasarruf sağlar

Tam kontrol



Eyleme geçerek işinizi geliştirmenizi sağlayacak şekilde her yerden ekipman durumunu ve performansını izleme

- Hijyen doğrulama, işlem yönetimi ve gelir yönetimine yönelik kişisel yardımcı Tek Çamaşır'a bağlanabilir.

Ana seçenekler ve aksesuarlar

- Önde yer alan deterjan bölmesi, kolay erişim ve net görünürlük için ergonomik bir yükseklikte yer alır; 6 renk kodlu bölmesi deterjan miktarının ayarlanmasını kolay ve esnek hale getirir; toz ve sıvı deterjanlar, beyazlatıcı ve yumuşatıcı için ayrı bölmeler bulunur; bu bölmelerin çıkarılabilmesi bakım işlemlerini kolaylaştırır
- Integrated Savings (Entegre Tasarruflar), yükü gerçek zamanlı olarak ölçerek yük optimizasyonu ve en üst düzey verimlilik sağlar. IS, benzersiz aşırı yükten koruma işlevi sayesinde daha uzun kullanım ömrü de sağlar. Bu işlev sayesinde makine aşırı yüklendiğinde çalışmaz, ayrıca tam yükten az yüklüyse su ve enerji tüketimini azaltır
- Daha az bakım, kesin ve tutarlı dozlama, kolay kurulum ve dayanıklı vanalar için Dosave pompalar (sağımlı) ve Jetsave pompalar (difüzör)
- Kayıt/ödeme sistemine veya jeton sayacına bağlantı



Verilen ürün görüntüleri sadece temsildir ve değişiklikler olabilir.

Ana özellikler		WH6-14			
Maks. kapasite doldurma faktörü 1:9	kg/lb	14/30			
Tambur, hacim	litre	130			
çap	ø mm	650			
Sıkma G faktörü	dev/dk.	1115			
Standart ısıtma alternatifleri	elektrik kW	13.0			
	buhar	x			
	ısıtsız	x			
Tüketim verileri "ECO 60°C"		El.		Buhar***	
Toplam süre	dk.	Tam Yük, 14 kg	Yarım yük**, 6.5 kg	Tam Yük, 14 kg	Yarım yük**, 6.5 kg
Su tüketimi (soğuk+sıcak)	litre	65	59	65	59
Enerji tüketimi (motor/ısıtma/sıcak su)	kWh	86+5	42+4	91+0	46+0
Buhar tüketimi	kg	0.30/1.75/0.25	0.30/0.9/0.2	0.30	0.30
Kalan nem	%	-	-	3.0	1.65
		45	46	45	46

* Su sıcaklığı 15°C soğuk su ve 65°C sıcak su.
 ** AS özelliği Programlar.
 *** Buhar basıncına bağlı.

Elektrik bağlantıları					
Isıtma alternatif	Ana voltaj	Isıtma gücü		Toplam güç	Tavsiye edilen sigorta A
		Hz	kW		
Elektrik ısıtmalı	220-240V 1/1N -	50/60	4,8/13,0	5,2/13,4	25/63
	220-240V 3 -	50/60	4,8/13,0	5,2/13,4	16/35
	380-415V 3N/3 -	50/60	4,8/13,0	5,2/13,4	10/20
	440V 3 -	50/60	13,0	13,4	20
	480V 3 -	60	13,0	13,4	20
Buhar veya ısıtmasız	220-480V 1 -	50/60	-	1,2	10

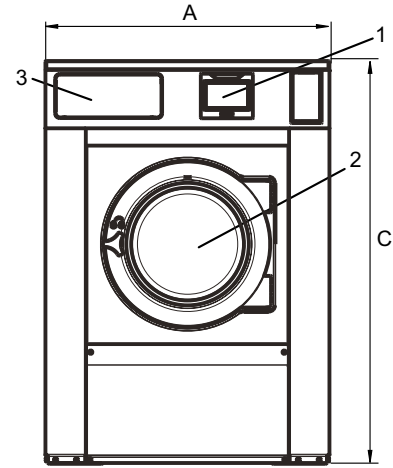
* Böyle durumlarda toplam güç ve önerilen sigorta, ısıtma gücüne bağlı değildir.

Su ve buhar bağlantısı		WH6-14
Su vanaları	DN	20
Su basıncı	kPa	200-600
Kapasite, 300 kPa'da	l/dk.	20
Tahliye vanası	ø mm	75
Tahliye kapasitesi	l/dk.	170
Buhar vanası	DN	15
Buhar basıncı	kPa	300-600
Sıvı deterjan beslemesi		5
Zemin şartları		
Dinamik güç frekansı	Hz	18,6
Maks. sıkma sırasında zemin yükü	kN	3,1 ± 0,5
Ses seviyeleri		
Sıkma işleminde ses şiddeti/basınç seviyesi*	dB(A)	78/62
Yıkamada ses şiddeti/basınç seviyesi*	dB(A)	63/48
Isı emisyonu		
kurulu gücün %'si, maks.		5
Sevkiyat verileri**		
Ağırlık	net, kg	263
Sevkiyat hacmi	m ³	1,37
Aksesuarlar		
Çelik baza		x
Su veya buhar için hortum takımları		x
Hav toplayıcı		x
Boyutlar (mm cinsinden)		
A Genişlik		910
B Derinlik		821
C Yükseklik		1326
D1		430
D2		491
E		1339
F		1044
G		80
H		1243
I		382
J		302
K		1203
L		1123
M		358
N		99
O		303
P		342
Q		217
1 Ekran	7 Yeniden kullanılmış su	
2 Kapak açıklığı ø 395 mm	8 Tahliye vanası	
3 Deterjan kutusu	9 Sıvı deterjan beslemesi	
4 Soğuk su	10 Elektrik bağlantısı	
5 Sıcak su	11 Buhar bağlantısı	
6 Soğuk/Sıcak su		

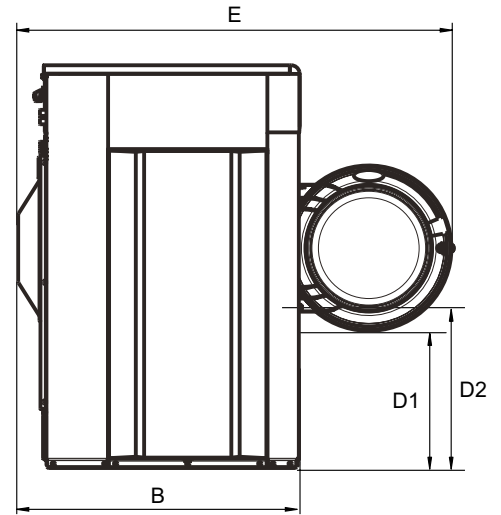
Gümüş grisi ve koyu mavi renkte ön ve yan paneller (renk örnekleri parça numarası 472998313 ile sipariş edilebilir).

* Ses şiddeti seviyeleri ISO 60704'e göre ölçülmüştür.

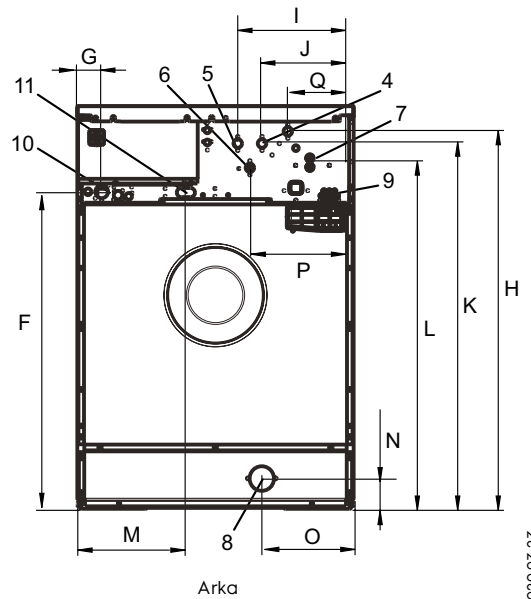
** Ortalama veri. Kasalı ağırlık/sevkiyat hacmi yapılandırmaya göre değişir. Tam ölçümler için lütfen lojistikle irtibat kurun.



Ön



Yandan görünüm



Arka